

# Flächenvorhang-/ Faltpaneel-Systeme

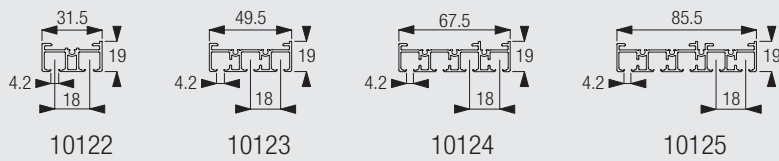


# Übersicht

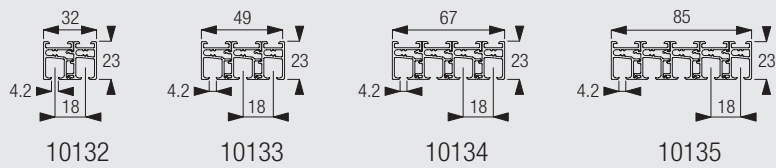
Bedienungsart	Maße		Anwendungsbereich				Profile			Eigenschaften / Optionen					Montage / Optionen		Montage / Oberflächen		Systeme					
	max.	max.	Paket einteilig	Paket zweiteilig	Paket mittig	Paket asymmetrisch	Profilnummer	Abmessung in mm	Gleitbahn	Anzahl Gleitkanäle	Kleinster Biegeradius (mm)	Roller oder Gleiter anwendbar	Motorvarianten	Funksteuerung	Design Case	Leichtes Waschen	Faltpaneel-System	Deckenmontage		Wandmontage	Nischenmontage	Holz	Beton	Abgehängte Decke
	8	4 m	●	●	●	●	10122 / 10123 / 10124 / 10125	Profilauswahl optional	4.2	2-5		●			●	●		●	●	●	●	●	●	2700
	6 m	4 m	●	●	●		10122 / 10123 / 10124 / 10125	Profilauswahl optional	4.2	2-5		●			●	●		●	●	●	●	●	●	
	8	3 m	●	●	●	●	10132 / 10133 / 10134 / 10135	Profilauswahl optional	4.2	2-5	150					●		●	●		●	●	●	2730
	6 m	3 m	●	●	●	●	10132 / 10133 / 10134 / 10135	Profilauswahl optional	4.2	2-5	150					●		●	●		●	●	●	
	8	3 m	●	●	●	●	10133 / 10134 / 10135	Various Profile Options	4.2	3-5	150					●		●	●		●	●	●	2760
	6 m	3 m	●	●	●	●	10133 / 10134 / 10135	Various Profile Options	4.2	3-5	150					●		●	●		●	●	●	
	3.24 m	3 m	●	●	●	●	2601				1500				●	●	●	●	●	●	●	●	●	2600
	5 m	3 m	●	●	●	●	2655				1500				●	●	●	●	●	●	●	●	●	
	5 m	3 m	●	●	●	●	2655					●	●	●	●	●	●	●	●	●	●	●	●	2650

## Profile - Flächenvorhang-System 2700 / 2730 / 2760

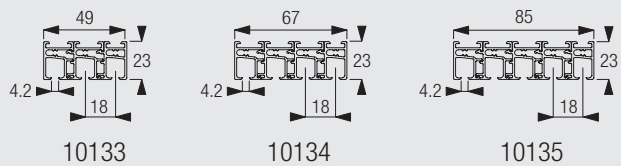
### Silent Gliss 2700



### Silent Gliss 2730

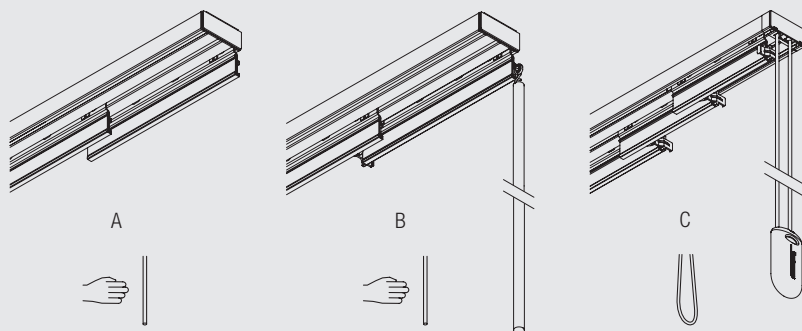


### Silent Gliss 2760

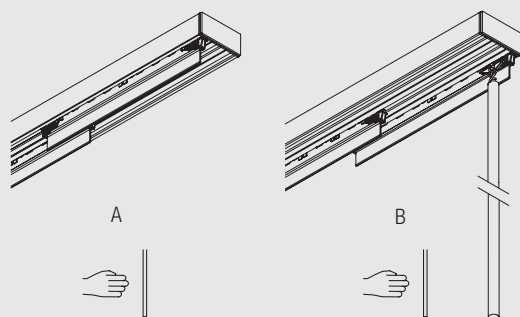


## Bedienungsarten Silent Gliss 2700 / 2730 / 2760

### Silent Gliss 2700

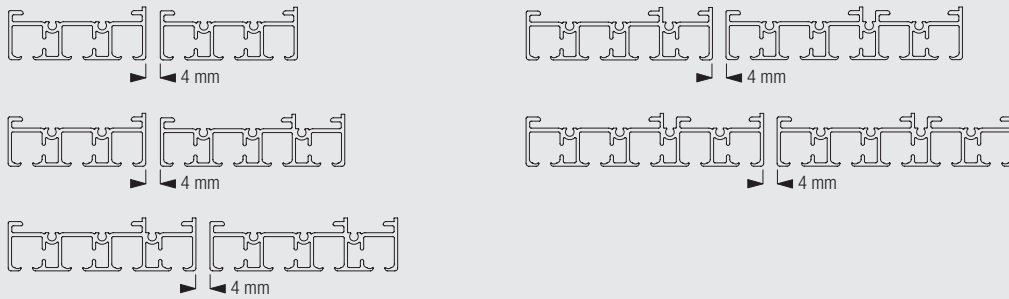


### Silent Gliss 2730 & 2760



# Profilkombinationen Flächenvorhang-System 2700

## Silent Gliss 2700



## Anordnungsbeispiele

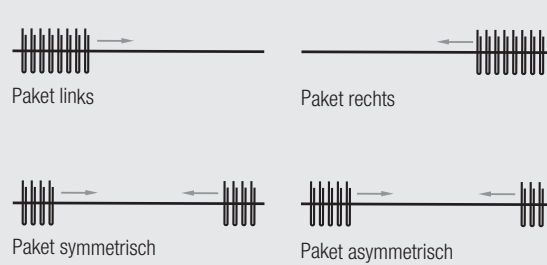
### Anordnungsbeispiele Silent Gliss 2700 / 2730 / 2760



Dies sind nur einige der vielen Kombinationsmöglichkeiten.

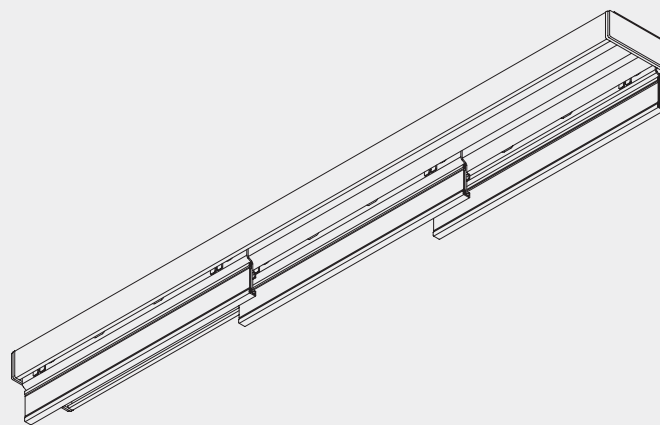
- A: frei verschiebbar
- B: Handbedienung
- C: Schnurzugbedienung

### Anordnungsbeispiele Silent Gliss 2600 / 2640 / 2650



## Flächenvorhang-System

# Silent Gliss® 2700



### Produktinformation

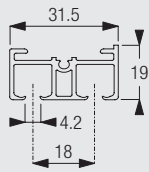
- Dekoratives Flächenvorhang-System für den Wohn- und Objektbereich
- Zwei- und mehrläufige Anlagen für verschiedene Anwendungsbereiche, wie Fenster- oder Wandvorhangdekoration, Raumabtrennung, Schiebetüren, Schaufensterhintergrund, Kulissen usw.
- Leise und leicht verschiebbare Paneelwagen
- Standardfarben: Alu Natur eloxiert oder weiß pulverbeschichtet
- Beliebige Anordnung der Paneele; Ein-, zwei-, mehrteilig oder frei verschiebbar
- Verschiedene Kombinations- und Bedienungsmöglichkeiten mit Schleuderstab- oder Schnurzug-Bedienung
- Einfache Montage und Demontage an der Wand oder Decke mit Spannern oder Tragwinkeln
- Nur für gerade Anlagen
- Leichtes Auswechseln der Stoffpaneele mit Klettbandbefestigung
- Geeignet für Silent Gliss Stoffe aus der Projekt und Inspiration Kollektion oder für Kundeneigene Stoffe
- Die Paneelwagen werden exakt in der gewünschten Breite gefertigt. Eine maximale Last von 2 kg pro Meter Paneelwagen inkl. Beschwerungsprofil sollte nicht überschritten werden
- Paneelwagen sind in Aluminium oder Transparent, mit Rollen oder als Klick-in Version erhältlich



2700

## Profil- und Biegeinformationen

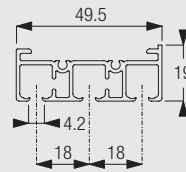
### Profil zwei­läufig



10122



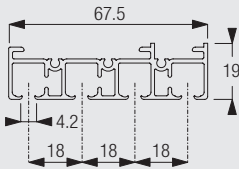
### Profil drei­läufig



10123



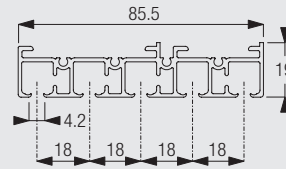
### Profil vier­läufig



10124



### Profil fünf­läufig



10125



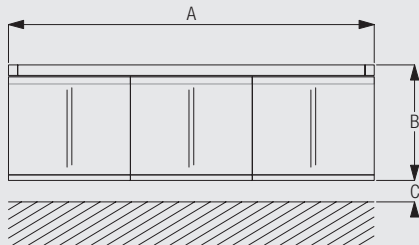
Bei Schnurzug-Bedienung können die Profile 10123, 10124 oder 10125 eingesetzt werden.

## Berechnung Pakethöhen / Paketbreiten

### Paneelhöhen

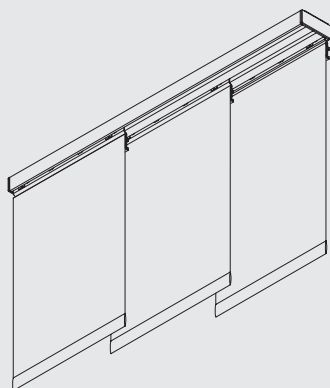


2700



A: Systembreite  
B: Systemhöhe  
C: Abstand zwischen Paneel und Boden 15 mm

### Paneelbreite



Die Stoffpaneele werden an den Paneelwagen aus Aluminium 10230 oder transparentem Kunststoff 10250 angeklebt (Velcro Band). Die Breite der Stoffpaneele ist variabel, aber in der Regel liegt sie zwischen 50 - 100 cm. Eine Überlappung der Paneele sollte ca. 5 cm betragen. Das Gewicht von 2 kg pro Meter Paneelwagen inkl. Beschwerungsprofil sollte nicht überschritten werden.

## Maßangaben System



Beliebig breit, bei frei verschiebbaren Anlagen



4 m



2 kg pro Meter Paneel  
(inkl. Beschwerungsprofil)

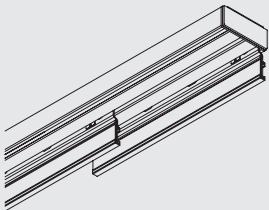
Die Anlagenbreite hängt von der Bedienungsart und Stoffbreite ab.

Für frei verschiebbare Paneele ist die Systemlänge unbegrenzt, bei Systemen mit Schleuderstab oder Schnurzug (verbundene Paneele) beträgt diese max. 6 m.

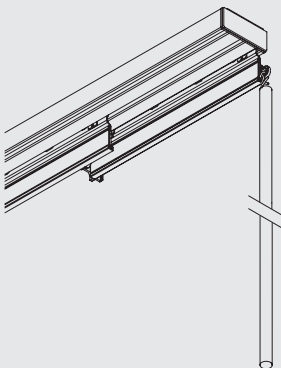
Die max. Anlagenhöhe ist 4 m.

## Bedienungsarten / Paneelanordnung / Profilkombinationen

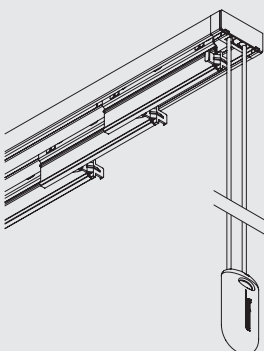
### Frei verschiebbar



### Paneelwagen mit Mitnehmerwinkel



### Schnurzug, Paneelwagen mit Mitnehmerwinkel



2700

### Paket einteilig rechts oder links (offen / geschlossen)



### Paket mittig (offen / geschlossen)

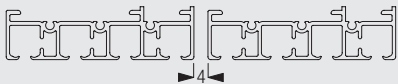


### Paket zweiteilig (offen / geschlossen)



Andere Varianten möglich.

### Profil Kombination

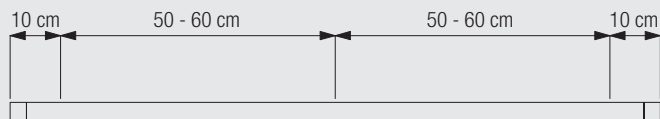


2700

Beliebige Kombination der Profile möglich. Alle Profile können, nach Kundenwunsch, miteinander kombiniert werden. Abstand zwischen den Profilen = 4 mm.

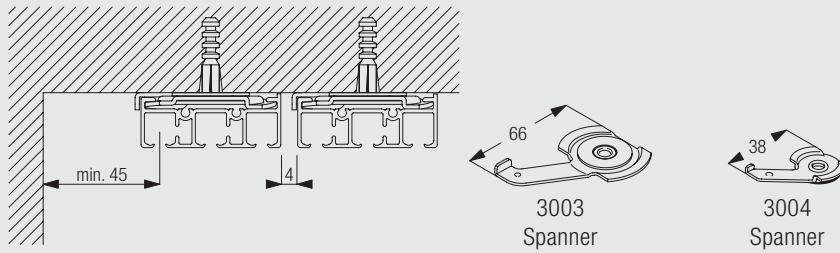
## Montage Information

### Positionierung Spanner und Träger





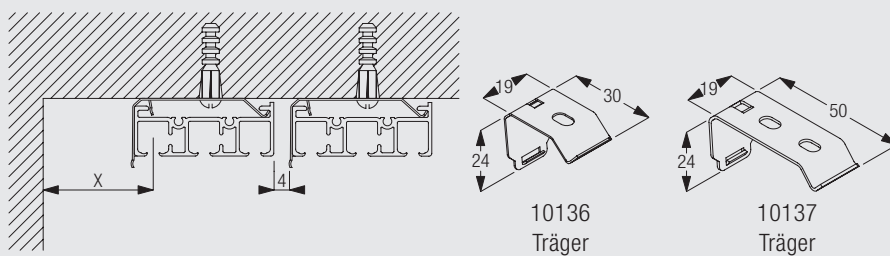
Deckenmontage mit Spanner 3003 und 3004



Der Spanner 3004 kann verwendet werden für das Profil 10122.  
Spanner 3003 für Profile 10123, 10124 und 10125.

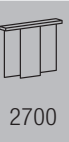
Die notwendigen Abstände richten sich nach Struktur sowie eventuell vorstehenden Hindernissen wie Heizungen, Fenstergriffen, Fensterbänken, usw.

Deckenmontage mit Träger 10136 und 10137

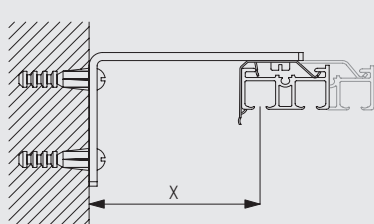


Der Träger 10136 wird beim zweiläufigen Profil 10122 eingesetzt.  
Der Träger 10137 wird bei den Profilen 10123, 10124 und 10125 eingesetzt.  
Der Abstand zwischen den Profilen beträgt 4 mm.

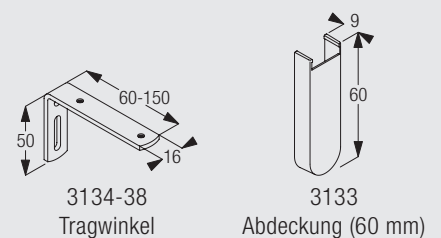
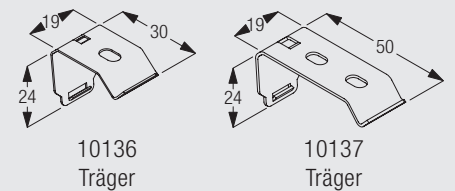
X = Die notwendigen Abstände richten sich nach Struktur sowie eventuell vorstehenden Hindernissen wie Heizungen, Fenstergriffen, Fensterbänken, usw.



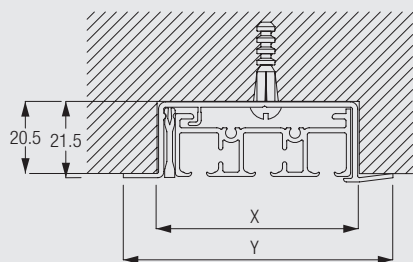
Wandmontage mit Tragwinkel 3134-38 und Trägern 10136 und 10137



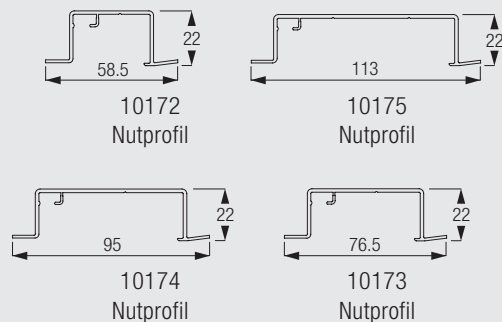
	X (mm) (10122)	X (mm) (10123)	X (mm) (10124)	X (mm) (10125)
3134	43	24	24	24
3135	63	44	44	44
3136	83	64	64	64
3137	103	84	84	84
3138	133	114	114	114



## Montage in Nut mit Nutprofil 10172-75



	X (mm)	Y (mm)
10172	38,5	58,5
10173	56,5	76,5
10174	75	95
10175	93	113



## Zubehör Standard

2004 Beschwerungsprofil



3003 Spanner



3004 Spanner



3340 Schnurgewicht



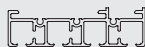
10122 Profil zweiläufig



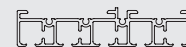
10123 Profil dreiläufig



10124 Profil vierläufig



10125 Profil fünfläufig



10142 Enddeckel (zweiläufig)



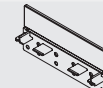
10143 Enddeckel (dreiläufig)



10144 Enddeckel (vierläufig)



10145 Enddeckel (fünfläufig)



10230 Alu Paneelwagen



10252 Enddeckel links für Paneelwagen



10253 Enddeckel rechts für Paneelwagen



## Zubehör Optional

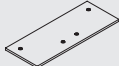
2005 Beschwerungsprofil



3008 Profilverbinder



6024 Profilverbinder



10140 Mitnehmerwinkel (mit Schraube)



10146 Mitnehmerwinkel (mit Schraube)



10148 Öse für Schleuderstab



10157 Klemme

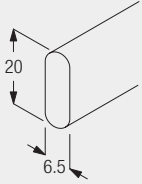
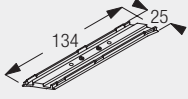
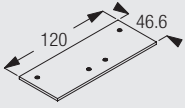
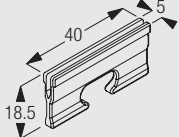


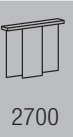
10158 Click-Gleiter



10172	Nutprofil		10173	Nutprofil	
10174	Nutprofil		10175	Nutprofil	
10250	Paneelwagen (transparent)		10430	Schleuderstab (aluminium) mit Haken, 50 cm	
10431	Schleuderstab (aluminium) mit Haken, 75 cm		10432	Schleuderstab (aluminium) mit Haken, 100 cm	
10433	Schleuderstab (aluminium) mit Haken, 125 cm		10434	Schleuderstab (aluminium) mit Haken, 150 cm	

### Zusätzliche Maßangaben

2004	Beschwerungsprofil		3008	Profilverbinder	
6024	Profilverbinder		10157	Klemme	

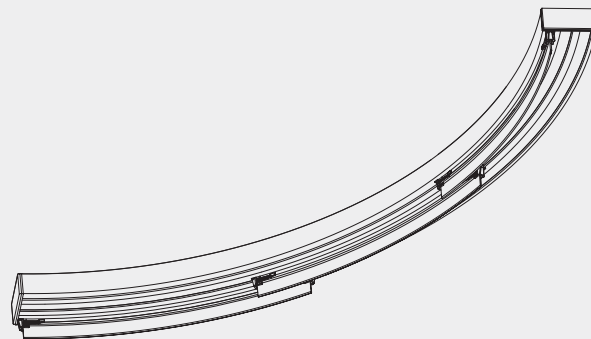




2700

## Biegbares Flächenvorhang-System

# Silent Gliss® 2730 Flex



### Produktinformation

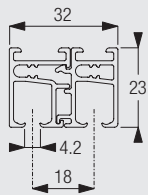
- Innovatives, biegbares Flächenvorhang-System für den Wohn- und Objektbereich
- Einzigartiges System für zwei- oder mehrläufige Anlagen
- Geeignet als Fensterbeschattung, Wandgestaltung oder Raumteiler
- Radien ab 15 cm biegbare
- Flexible Paneelwagen ermöglichen ein reibungsloses und geräuscharmes Bedienen
- Das System passt in fast jeden Raum durch die biegsamen Schienen und flexiblen Paneele
- Die Breite der Paneelwagen ergibt sich aus der Systembreite und Anzahl der Paneele.  
Eine maximale Last von 2 kg pro Meter Paneelwagen inkl. Beschwerungsprofil sollte nicht überschritten werden
- Bedienungsoption: Hand- und Schleuderstab- Bedienung
- Müheloses Auswechseln der Paneele zur Reinigung oder für einen Dekorwechsel, durch einfaches Einschleiben der Paneelwagen
- Die Auslieferung erfolgt montagefertig
- Geeignet für Silent Gliss Stoffe aus der Projekt und Inspiration Kollektion oder für kundeneigene Stoffe



2730

## Profil- und Biegeinformationen

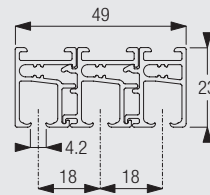
### Profil zweiläufig



10132

 150 mm  
(manuell gebogen)  
>250 mm  
(maschinell gebogen)

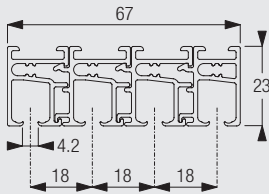
### Profil dreiläufig




10133

 150 mm  
(manuell gebogen)  
>250 mm  
(maschinell gebogen)

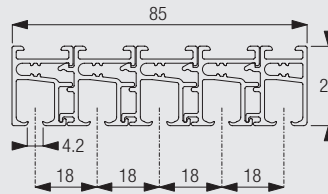
### Profil vierläufig




10134

 150 mm  
(manuell gebogen)  
>280 mm  
(maschinell gebogen)

### Profil fünfläufig

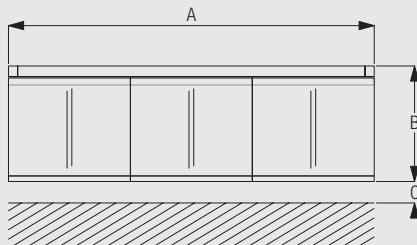


10135

 150 mm  
(manuell gebogen)  
>280 mm  
(maschinell gebogen)

## Berechnung Pakethöhen / Paketbreiten

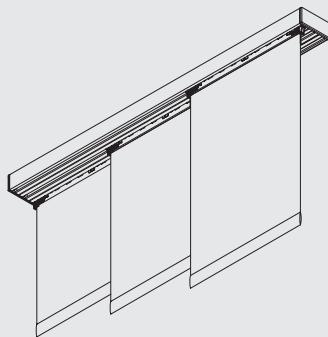
### Paneelmaße



A: Systembreite  
B: Systemhöhe  
C: Abstand zwischen Paneel und Boden: 15 mm

2730

### Paneelbreite



Die Stoffpaneele werden an den flexiblen Paneelwagen 10180 im Profillauf eingehängt. Die Breite der Paneelwagen ergibt sich aus der Systembreite und Anzahl der Paneele. Die Überlappung der Paneele beträgt zwischen 10 - 13 cm. Das Gewicht von 2 kg pro Meter Paneelwagen inkl. Beschwerungsprofil sollte nicht überschritten werden.

## Maßangaben System



Beliebig breit bei frei verschiebbaren Anlagen



3 m



2 kg pro Meter Paneel (inkl. Beschwerungsprofil)

Biegbar bis zur 5-läufigen Schiene.

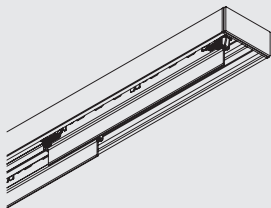
Die Anlagenbreite hängt von der Bedienungsart und Stoffbreite ab. Eine beliebige Breite bei frei verschiebbaren Paneelen ist möglich.

Bei Schleuderstab-Bedienung sollte das System 6 m Länge nicht überschreiten.

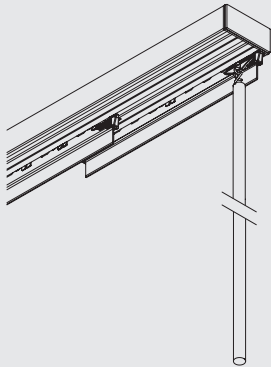
Die max. Anlagenhöhe von 3 m sollte nicht überschritten werden.

## Bedienungsarten / Paneelanordnung / Profilkombinationen

### Frei verschiebbar



### Paneelwagen mit Mitnehmerwinkel



### Paket einteilig rechts oder links (offen / geschlossen)



### Paket mittig (offen / geschlossen)



### Paket zweiteilig (offen / geschlossen)



Andere Varianten möglich. Gleiche Aufteilung bei gebogenen Profilen. Abstände zwischen den Profilen = 4 mm.



2730

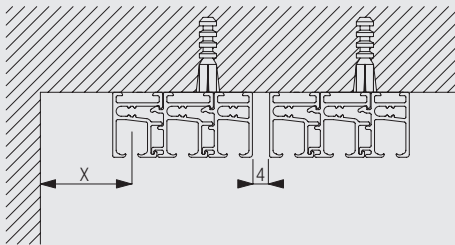
## Montageinformation

### Befestigungspunkte



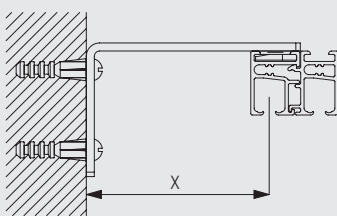
## Montage Optionen

### Deckenmontage mit Schraube

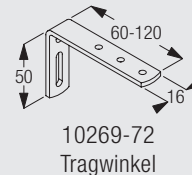


X = Die notwendigen Abstände richten sich nach Struktur sowie eventuell vorstehenden Hindernissen wie Heizungen, Fenstergriffen, Fensterbänken, usw.

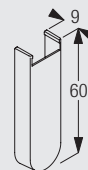
### Wandmontage mit Tragwinkel 10269-72 und Nutenstein



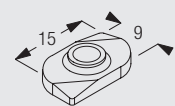
	X (mm) (10132)	X (mm) (10133)	X (mm) (10134)	X (mm) (10135)
10269	50	32	-	-
10270	70	52	34	-
10271	90	72	44	36
10272	110	92	64	56



10269-72  
Tragwinkel



3133  
Abdeckung (60 mm)



10160  
Nutenstein

Bei Profil 10134, Winkel 10269 nicht verwendbar.

Bei Profil 10135, Winkel 10269 und 10270 nicht verwendbar.

Die notwendigen Abstände richten sich nach Struktur sowie eventuell vorstehenden Hindernissen wie Heizungen, Fenstergriffen, Fensterbänken, usw.

## Zubehör Standard

10132 Profil zweiläufig



10133 Profil dreiläufig











10134 Profil vierläufig



10135 Profil fünfläufig





10162	Abdeckung (zweiläufig)		10163	Abdeckung (dreiläufig)	
10164	Abdeckung (vierläufig)		10165	Abdeckung (fünfläufig)	
10179	Kunststoffprofil für Stoff		10180	Flexibler Paneelwagen	
10196	Schleuderstab-Öse		10233	Bleibeschwerung 100 gr/m	
10234	Beschwerung (transparent)		10235	Schraubenabdeckung	


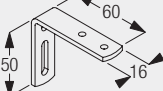
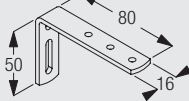
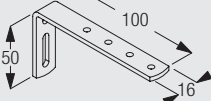
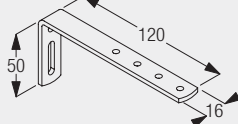
## Zubehör Optional

10076	Beschwerung (Stahl)		10160	Nutenstein	
10177	Profilverbinder		10243	Mitnehmerwinkel (mit Schraube)	
10430	Schleuderstab (aluminium) mit Haken, 50 cm		10431	Schleuderstab (aluminium) mit Haken, 75 cm	
10432	Schleuderstab (aluminium) mit Haken, 100 cm		10433	Schleuderstab (aluminium) mit Haken, 125 cm	
10434	Schleuderstab (aluminium) mit Haken, 150 cm				



2730

## Zusätzliche Maßangaben

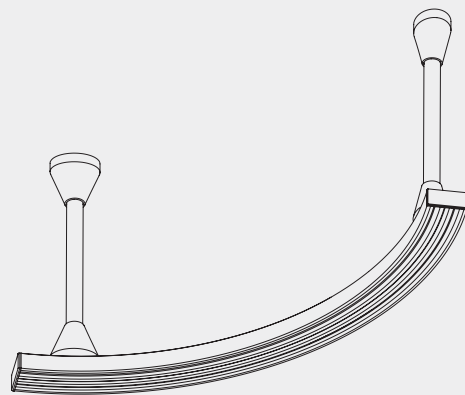
10177	Profilverbinder		10269	Tragwinkel (60 mm)	
10270	Tragwinkel (80 mm)		10271	Tragwinkel (100 mm)	
10272	Tragwinkel (120 mm)				



2730

## Flächenvorhang-System

# Silent Gliss® 2760



### Produktinformation

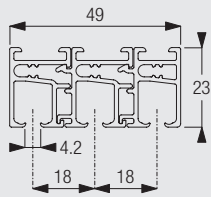
- Innovatives, biegbares Flächenvorhang-System für den Wohn-/ Objektbereich und zur Rauntrennung
- Für variable Gestaltung und zweckmäßige Unterteilung von Räumen z.B. offene Büroräume, Krankenhäuser etc.
- Ideal für unebene Decken oder für Räume mit Luftzirkulation
- Einzigartiges System für drei- oder mehrläufige Anlagen
- Geeignet als Fensterbeschattung, Wandgestaltung oder Raumteiler
- Radien ab 15 cm biegbare
- Flexible Paneelwagen ermöglichen ein reibungsloses und geräuscharmes Bedienen
- Durch die biegsamen Schienen und flexiblen Paneelwagen passt das System in nahezu jeden Raum
- Die Breite der Paneelwagen ergibt sich aus der Systembreite und Anzahl der Paneele. Eine maximale Last von 2 kg pro Meter Paneelwagen inkl. Beschwerungsprofil sollte nicht überschritten werden
- Bedienungsoption: Hand- und Schleuderstab- Bedienung
- Müheloses Auswechseln der Paneele zur Reinigung oder für einen Dekorwechsel, durch einfaches Einschoben der Paneelwagen
- Die Auslieferung erfolgt montagetfertig
- Geeignet für Silent Gliss Stoffe aus der Projekt und Inspiration Kollektion oder für kundeneigene Stoffe.



2760

## Profil- und Biegeinformation

### Profil dreiläufig

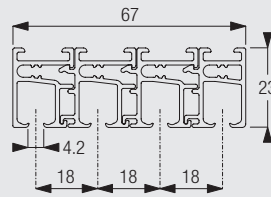


10133



150 mm  
(manuell gebogen)  
> 250 mm  
(maschinell gebogen)

### Profil vierläufig

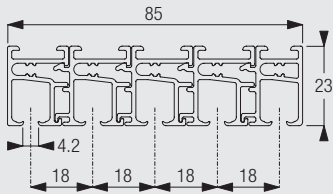


10134



150 mm  
(manuell gebogen)  
> 280 mm  
(maschinell gebogen)

### Profil fünfläufig



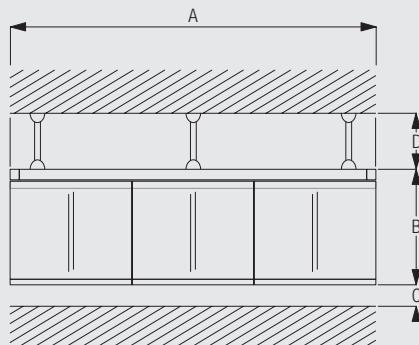
10135



150 mm  
(manuell gebogen)  
> 280 mm  
(maschinell gebogen)

## Berechnung Pakethöhen / Paketbreiten

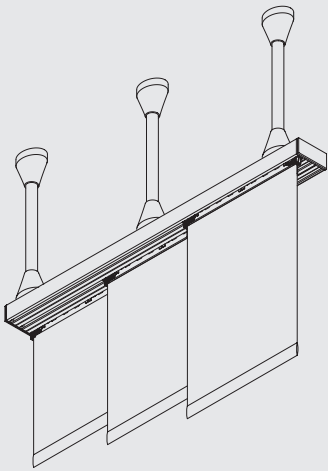
### Panelmaße



A: System Breite  
B: System Höhe  
C: Bodenfreiheit min. 1,5 cm  
D: Hänger Höhe min. 35,0 cm

2760

## Paneelbreite



Die Stoffpaneele werden an den flexiblen Paneelwagen 10180 im Profillauf eingehängt. Die Breite der Paneelwagen ergibt sich aus der Systembreite und Anzahl der Paneele. Die Überlappung der Paneele beträgt zwischen 10 - 13 cm. Das Gewicht von 2 kg pro Meter Paneelwagen inkl. Beschwerungsprofil sollte nicht überschritten werden.

## Maßangaben System



Beliebig breit bei  
frei verschiebbaren  
Systemen



3 m



2 kg pro Meter Paneel  
(inkl. Beschwerungsprofil)

Biegbar bis zur 5-läufigen Schiene.

Die Anlagenbreite hängt von der Bedienungsart und Stoffbreite ab. Eine beliebige Breite bei frei verschiebbaren Paneelen ist möglich.

Bei Schleuderstab-Bedienung sollte das System 6 m Länge nicht überschreiten.

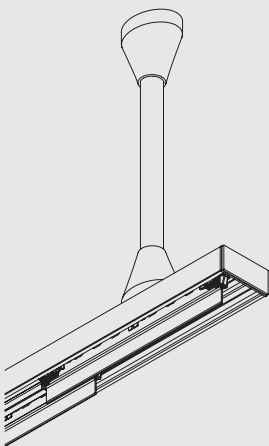
Die max. Anlagenhöhe von 3 m sollte nicht überschritten werden.



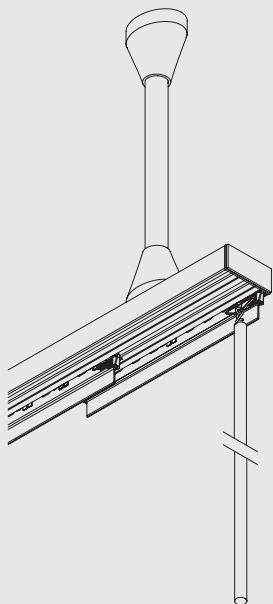
2760

## Bedienungsarten / Paneelanordnung / Profilkombinationen

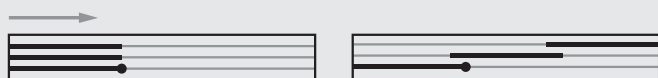
### Frei verschiebbar



## Paneelwagen mit Mitnehmerwinkel



### Paket einteilig rechts oder links (offen / geschlossen)



### Paket mittig (offen / geschlossen)

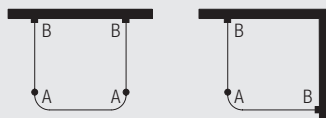


### Paket zweiteilig (offen / closed)



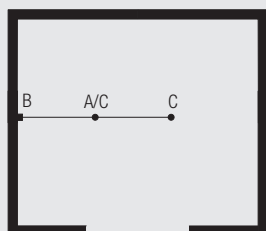
Andere Varianten möglich. Gleiche Aufteilung bei gebogenen Profilen. Abstände zwischen den Profilen = 4 mm.

### Anordnung gebogene Raumabtrennung



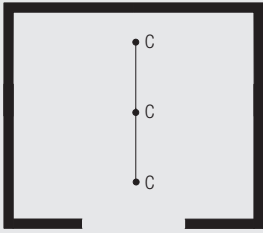
A: Hänger 10356  
B: Wandträger 10333, 10334 oder 10335

### Anordnung gerade Raumabtrennung



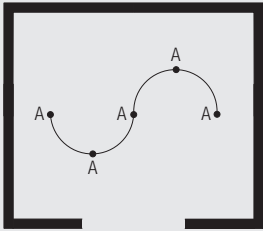
A: Hänger 10356  
B: Wandträger 10333, 10334 oder 10335  
C: V-Hänger 10357

## Anordnung gerade Raumabtrennung ohne Wandträger



C: V-Hänger 10357

## Anordnung gebogene Raumabtrennung



A: Hänger 10356

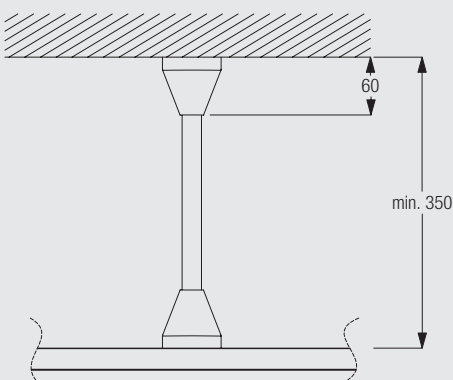
## Montage Information

### Positionierung Hänger

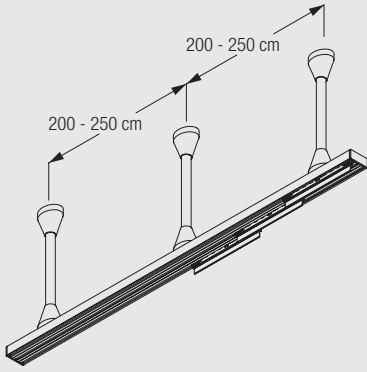


## Montage Optionen

### Deckenmontage mit Hänger 10356

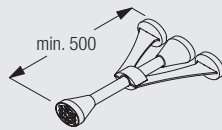
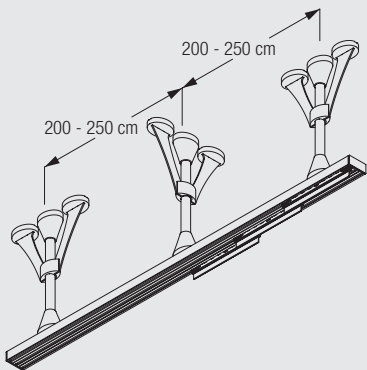
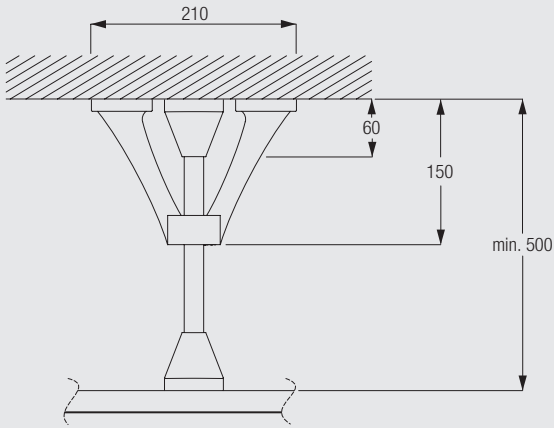


2760



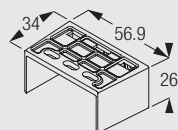
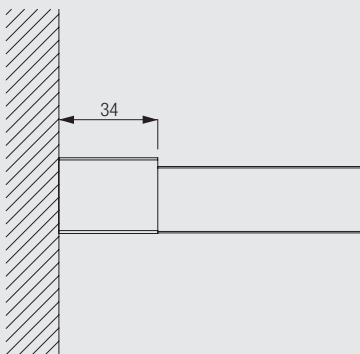
10356  
Hänger, komplett

### Deckenmontage mit V-Hänger 10357

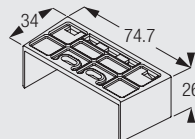


10357  
V-Hänger, komplett

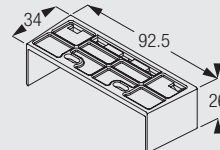
### Wandmontage für stirnseitige Befestigung



10333  
Wandträger



10334  
Wandträger



10335  
Wandträger



2760



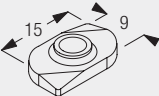
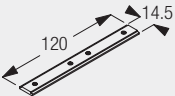
## Zubehör Standard

10076	Beschwerung (Stahl)		10156	Endstop (mit Schraube)	
10160	Nutenstein		10163	Abdeckung (dreiläufig)	
10164	Abdeckung (vierläufig)		10165	Abdeckung (fünfläufig)	
10167	Steckverbinder links		10168	Steckverbinder rechts	
10177	Profilverbinder		10196	Schleuderstab-Öse	
10200	Roller		10233	Bleibeschwerung 100 gr/m	
10234	Beschwerung (transparent)		10237	Steckverbindungshalterung mit Roller	
10239	Mitnehmerwinkel links mit Roller		10241	Mitnehmerwinkel rechts mit Roller	
10243	Mitnehmerwinkel (mit Schraube)		10244	Gleitstück	
10395	Schraube (M4x6)		10407	Schraube (M4x10)	

## Zubehör Optional

10396	Enddeckel für Abdeckung		10399	Abdeckung	
10430	Schleuderstab (aluminium) mit Haken, 50 cm		10431	Schleuderstab (aluminium) mit Haken, 75 cm	
10432	Schleuderstab (aluminium) mit Haken, 100 cm		10433	Schleuderstab (aluminium) mit Haken, 125 cm	
10434	Schleuderstab (aluminium) mit Haken, 150 cm				

## Zusätzliche Maßangaben

10160	Nutenstein		10177	Profilverbinder	
-------	------------	---	-------	-----------------	---

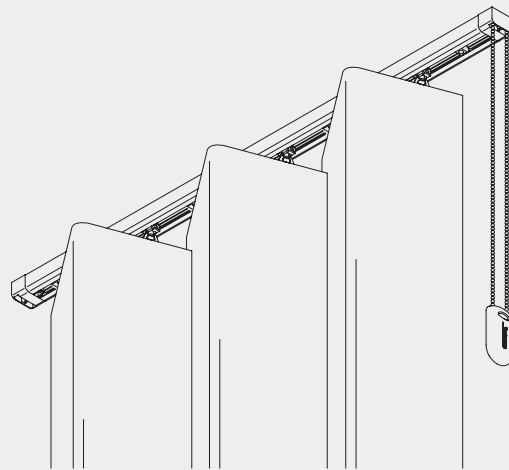




2760

## Faltpaneel-System

# Silent Gliss® 2600



### Produktmerkmale

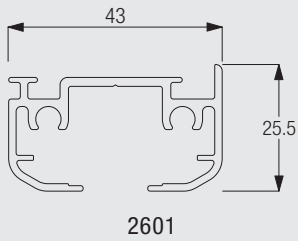
- Dekoratives Faltpaneel-System für den Wohn- und Objektbereich
- Einzigartige Optik mit der Option, die Behänge zu falten
- Nur 1 Bedienelement: Monoantrieb mit Kugelschleife zum Öffnen-Schließen und zum Falten der Paneele
- Maximale Anlagenbreite: 3,24 m, in Abhängigkeit der Paneelbreiten
- Maximale Anlagenhöhe: 3 m
- Pro System bis maximal 5 Paneele möglich
- Paneele in drei verschiedenen Breiten lieferbar - Wandabstand berücksichtigen! S (Small) = 40 - 57 cm, M (Medium) = 49 - 66 cm, L (Large) = 53 - 72 cm.
- Kleinster Biegeradius von 15 Metern
- Standardfarben: Alu Natur eloxiert oder weiss pulverbeschichtet
- Einfache Montage für alle Decken mit Träger. Wandmontage mit universellem Wandträger
- Besonders geeignet sind weiche Dekostoffe
- Leichtes Auswechseln der Stoffpaneele mit Klettband
- Behangaufteilung: Ein- oder zweiteilig, symmetrische oder asymmetrische Anlagen



2600

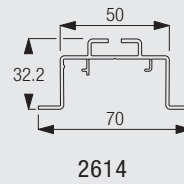
## Profil- und Biegeinformationen

### System Profil



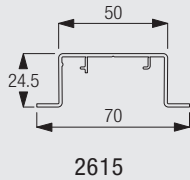
 Kleinster Biegeradius 15 m.

### Nutprofil für abgehängte Decke



 Nur für gerade Anlagen.

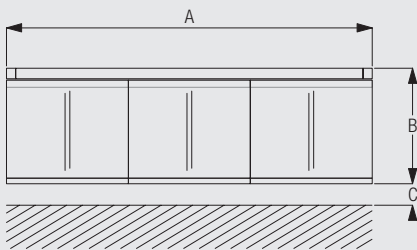
### Nutprofil



 Nur für gerade Anlagen.

## Richtig messen & Berechnung der Paketbreiten

### Richtig messen

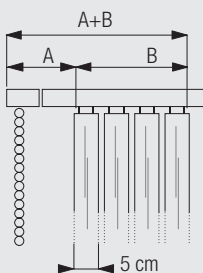


A: Systembreite  
B: Systemhöhe  
C: Bodenfreiheit (20 mm)



2600

### Berechnung der Paketbreiten



#### Gesamt-Paketbreite (A+B)

Panneelbreite in cm	Anzahl der Paneele				
	1	2	3	4	5
40 - 43	19	24	29	34	39
44 - 46	20	25	30	35	40
47 - 50	21	26	31	36	41
51 - 55	22	27	32	37	42
56 - 58	23	28	33	38	43
59 - 63	24	29	34	39	44
64 - 66	25	30	35	40	45
67 - 71	26	31	36	41	46
71 - 72	27	32	37	42	47

A: Paketabstand (Abhängig von Paneeelbreite)  
B: Paketbreite  
A+B: Gesamte Paketbreite

## Maßangaben System



3,24 m



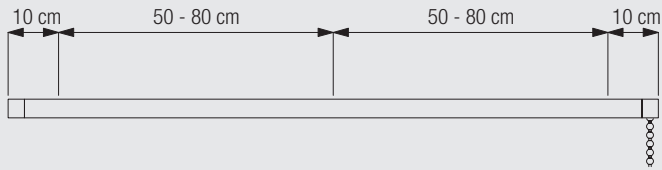
3 m



Maximal 5 Paneele



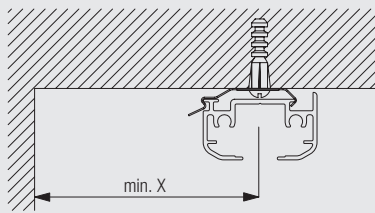
## Positionierung Träger



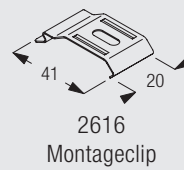
## Montage

CAD Download Option im Silent Gliss Extranet

### Deckenmontage mit Träger 2616

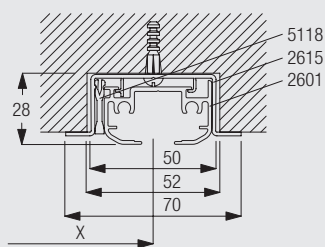


Paneel (cm)	X (cm)
40 - 45	18
46 - 50	19
51 - 55	21
56 - 60	22
61 - 65	23
66 - 72	25

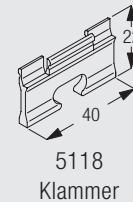
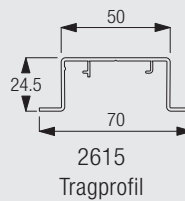


Der kleinste Abstand zur Wand (x) ist abhängig der Paneelbreite (siehe Tabelle).

### Montage in Nut mit Nutprofil 2615

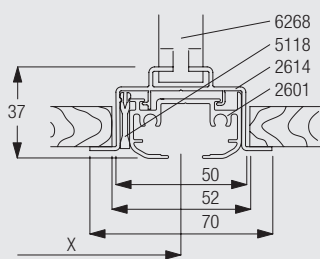


Paneel (cm)	X (cm)
40 - 45	18
46 - 50	19
51 - 55	21
56 - 60	22
61 - 65	23
66 - 72	25

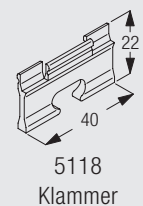
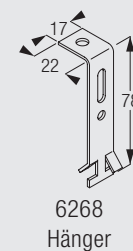
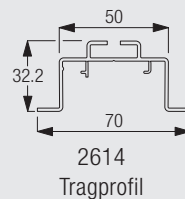


Der kleinste Abstand zur Wand (x) ist abhängig der Paneelbreite (siehe Tabelle).

### Montage in abgehängte Decke mit Nutprofil 2614 und Hänger 6268

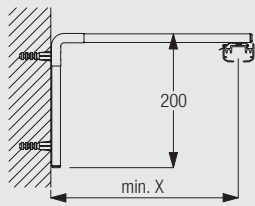


Paneel (cm)	X (cm)
40 - 45	18
46 - 50	19
51 - 55	21
56 - 60	22
61 - 65	23
66 - 72	25

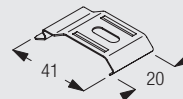


Der kleinste Abstand zur Wand (x) ist abhängig der Paneelbreite (siehe Tabelle).

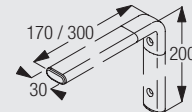
## Wandmontage mit Wandträger 2645 und Träger 2616



Paneel (cm)	X (cm)
40 - 45	18
46 - 50	19
51 - 55	21
56 - 60	22
61 - 65	23
66 - 72	25



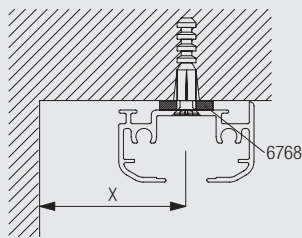
2616  
Montageclip



2645  
Universal Wandträger

Der kleinste Abstand zur Wand (x) ist abhängig der Paneelbreite (siehe Tabelle). Der Wandträger 2645 kann auf das gewünschte Maß bis zu einer maximalen Länge von 30 cm angepasst werden.

## Direkte Montage mit Distanzhalter 6768



Die notwendigen Abstände richten sich nach Struktur und Konfektion des Stoffes sowie eventuell vorstehenden Hindernissen wie Heizungen, Fenstergriffen, Fensterbänken, usw.



2600

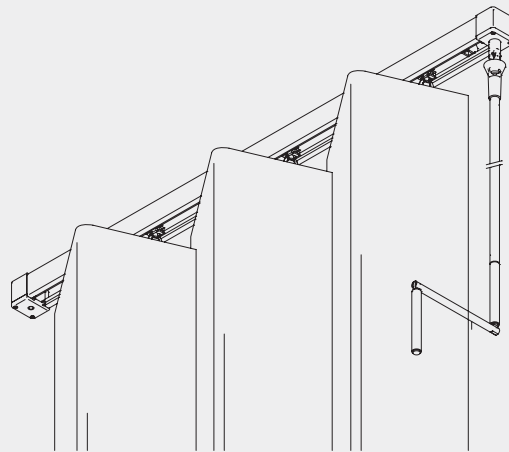


2600



## Faltpaneel-System

# Silent Gliss® 2640



### Produktinformation

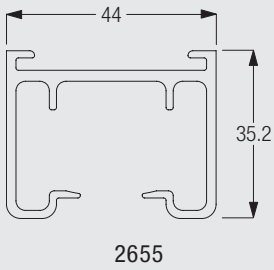
- Dekoratives Faltpaneel-System für den Wohn- und Objektbereich
- Einzigartige Optik mit der Option, die Behänge zu falten
- Nur 1 Bedienelement: Monoantrieb mit Handkurbel links oder rechts zum Öffnen-Schließen und zum Falten der Paneele
- Maximale Anlagenbreite: 5 m
- Maximale Anlagenhöhe: 3 m
- Pro System bis maximal 8 Paneele möglich
- Paneele in drei verschiedenen Breiten lieferbar - Wandabstand berücksichtigen! S (Small) = 40 - 57 cm, M (Medium) = 49 - 66 cm, L (Large) = 53 - 72 cm
- Standardfarben: Alu Natur eloxiert oder weiss pulverbeschichtet
- Einfache Montage für alle Decken mit Spanner. Wandmontage mit universellem Wandträger.
- Besonders geeignet sind weiche Dekostoffe.
- Leichtes Auswechseln der Stoffpaneele mit Klettband.
- Behangaufteilung: Ein- oder zweiteilig, symmetrische oder asymmetrische Anlagen.



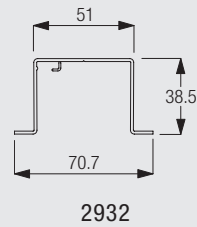
2640

## Profil- und Biegeinformationen

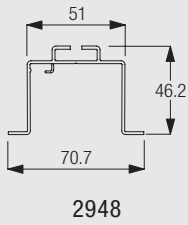
### System Profil



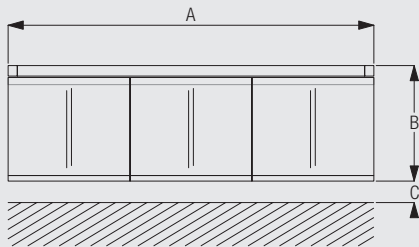
### Nutprofil



### Nutprofil für abgehängte Decke



## Richtig messen & Berechnen der Paketbreiten

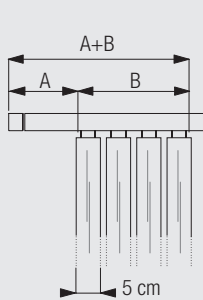


A: Systembreite  
B: Systemhöhe  
C: Bodenfreiheit (20 mm)



2640

### Berechnen der Paketbreiten



#### Gesamt Paketbreite (A+B)

Panneelbreite in cm	Anzahl der Paneele							
	1	2	3	4	5	6	7	8
40 - 43	19	24	29	34	39	44	49	54
44 - 46	20	25	30	35	40	45	50	55
47 - 50	21	26	31	36	41	46	51	56
51 - 55	22	27	32	37	42	47	52	57
56 - 58	23	28	33	38	43	48	53	58
59 - 63	24	29	34	39	44	49	54	59
64 - 66	25	30	35	40	45	50	55	60
67 - 71	26	31	36	41	46	51	56	61
71 - 72	27	32	37	42	47	52	57	62

A: Paketabstand (Abhängig der Paneeelbreite)  
B: Paketbreite  
A+B: Gesamte Paketbreite

## Maßangaben System



5 m



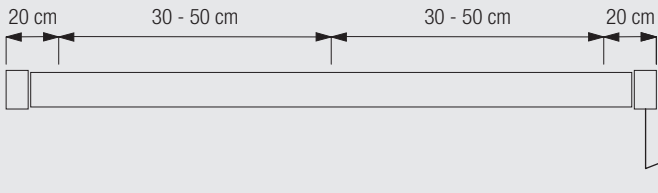
3 m



Maximal 8 Paneele

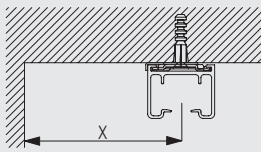


## Positionierung Spanner

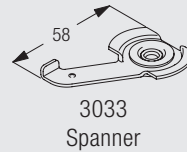


## Montage

### Deckenmontage mit Spanner 3033



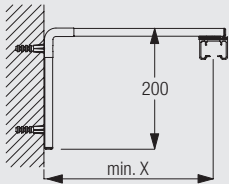
Paneel (cm)	X (cm)
40-45	18
46-50	19
51-55	21
56-60	22
61-65	23
66-72	25



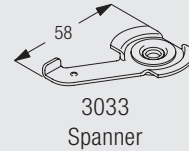
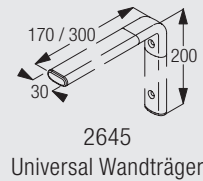
Die notwendigen Abstände richten sich nach Struktur und Konfektion des Stoffes sowie eventuell vorstehenden Hindernissen wie Heizungen, Fenstergriffen, Fensterbänken, etc.

### Wandmontage mit Wandträger 2645 und Spanner 3033

2640

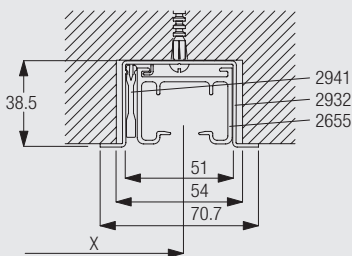


Paneel (cm)	X (cm)
40-45	18
46-50	19
51-55	21
56-60	22
61-65	23
66-72	25

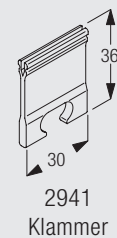
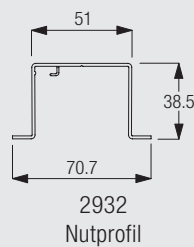


Der kleinste Abstand zur Wand (x) ist abhängig der Paneelbreite (siehe Tabelle). Der Wandträger 2645 kann auf das gewünschte Maß bis zu einer Länge von 30 cm angepasst werden.

### Montage in Nut mit Nutprofil 2932

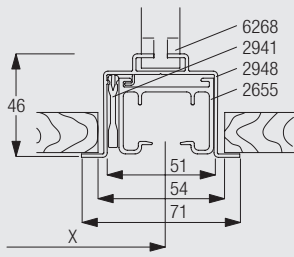


Paneel (cm)	X (cm)
40-45	18
46-50	19
51-55	21
56-60	22
61-65	23
66-72	25

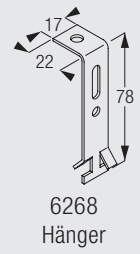
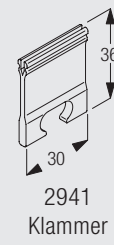
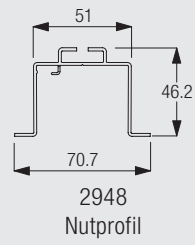


Der kleinste Abstand zur Wand (x) ist abhängig der Paneelbreite (siehe Tabelle).

## Montage in abgehängte Decke mit Nutprofil 2948



Paneel (cm)	X (cm)
40-45	18
46-50	19
51-55	21
56-60	22
61-65	23
65-72	25



Der kleinste Abstand zur Wand (x) ist abhängig der Paneelbreite (siehe Tabelle).



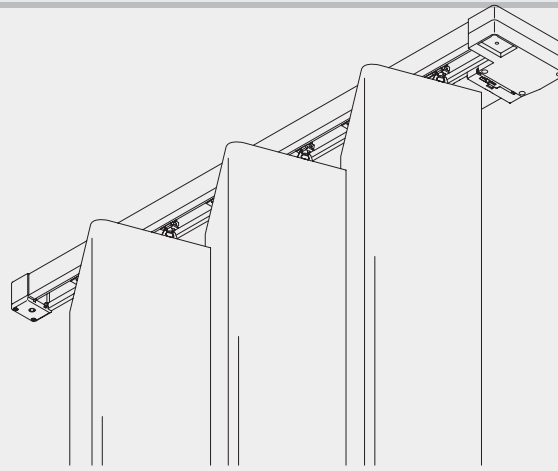
2640



2640

## Faltpaneel-System

# Silent Gliss® 2650



### Produktmerkmale

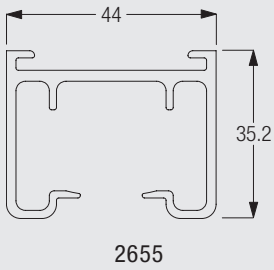
- Dekoratives Faltpaneel-System für den Wohn- und Objektbereich
- Einzigartige Optik mit der Option, die Behänge zu falten
- Bedienung elektrisch: Zum Öffnen-Schließen und zum Falten der Paneele
- Maximale Anlagenbreite: 5 m
- Maximale Anlagenhöhe: 3 m
- Pro System bis maximal 8 Paneele möglich
- Paneele in drei verschiedenen Breiten lieferbar - Wandabstand berücksichtigen! S (Small) = 40 - 57 cm, M (Medium) = 49 - 66 cm, L (Large) = 53 - 72 cm.
- Standardfarben: Alu Natur eloxiert oder weiss pulverbeschichtet
- Besonders geeignet sind weiche Dekostoffe
- Leichtes Auswechseln der der Stoffpaneele mit Klettband
- Das System ist mit zwei 24 V Motorvarianten erhältlich (Trafos extern): Motor 9090 und Motor 9091
- Der Motor 9091 kann mit den Funkoptionen 9940 kombiniert werden
- Behangaufteilung: Ein- oder zweiteilig, symmetrische oder asymmetrische Anlagen.
- Wandmontage mit universellem Wandträger
- Biegung auf Anfrage



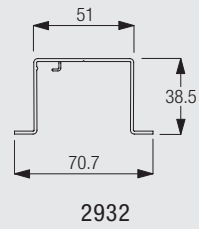
2650

## Profil- und Biegeinformationen

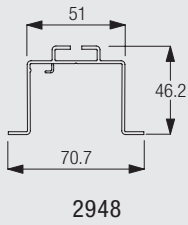
### Profil System



### Nutprofil

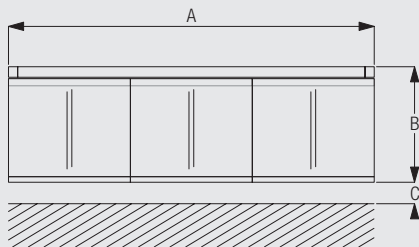


### Nutprofil für abgehängte Decke



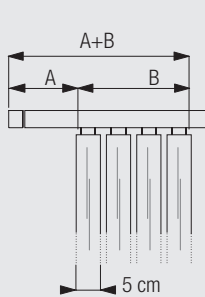
## Richtig messen & Berechnung der Paketbreiten

### Richtig messen



A: Systembreite  
B: Systemhöhe  
C: Bodenfreiheit (20 mm)

### Berechnung der Paketbreiten



#### Gesamt Paketbreite (A+B)

Paneelbreite in cm	Anzahl der Paneele							
	1	2	3	4	5	6	7	8
40 - 43	19	24	29	34	39	44	49	54
44 - 46	20	25	30	35	40	45	50	55
47 - 50	21	26	31	36	41	46	51	56
51 - 55	22	27	32	37	42	47	52	57
56 - 58	23	28	33	38	43	48	53	58
59 - 63	24	29	34	39	44	49	54	59
64 - 66	25	30	35	40	45	50	55	60
67 - 71	26	31	36	41	46	51	56	61
71 - 72	27	32	37	42	47	52	57	62

A: Paketabstand (Abhängig von Paneelbreite)  
B: Paketbreite  
C: Gesamt Paketbreite (A+B)



# Maßangaben System



5 m



3 m



Maximal 8 Paneele

## Berechnung der Paneelbreiten

Systembreite in cm

77 100 111 112 125 150 155 156 175 198 199 225 242 243 250 275 285 286 300 325 329 330 350 372

Paneelbreite in cm

Anzahl der Paneele	Systembreite in cm																							
	77	100	111	112	125	150	155	156	175	198	199	225	242	243	250	275	285	286	300	325	329	330	350	372
2	40	52	57																					
3				40	45	53	55																	
4								43	48	53														
5											44	49	53											
6														45	46	50	52							
7																		46	48	51	52			
8																						46	49	51

Systembreite in cm

95 100 125 129 130 150 175 179 180 200 225 230 231 250 275 280 281 300 325 331 332 350 375 381 382 400 425 432

Paneelbreite in cm

Anzahl der Paneele	Systembreite in cm																											
	95	100	125	129	130	150	175	179	180	200	225	230	231	250	275	280	281	300	325	331	332	350	375	381	382	400	425	432
2	49	52	64	66																								
3					46	53	61	63																				
4									49	54	60	61																
5													50	54	59	60												
6																	51	55	59	60								
7																				52	55	58	59					
8																									53	55	58	59

Systembreite in cm

150 175 200 207 208 225 250 266 267 275 300 324 325 350 375 383 384 400 425 441 442 450 475 500

Paneelbreite in cm

Anzahl der Paneele	Systembreite in cm																										
	150	175	200	207	208	225	250	266	267	275	300	324	325	350	375	383	384	400	425	441	442	450	475	500			
2	--	--	--	--																							
3	53	61	70	72																							
4					56	60	66	70																			
5									58	59	64	69															
6													59	63	67	68											
7																	60	62	65	68							
8																					60	61	64	67			

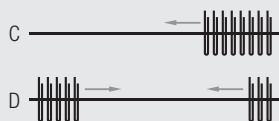


2650

Paneele in drei verschiedenen Breiten lieferbar, abhängig von der Anlagenbreite und Anzahl der gewünschten Paneelen.

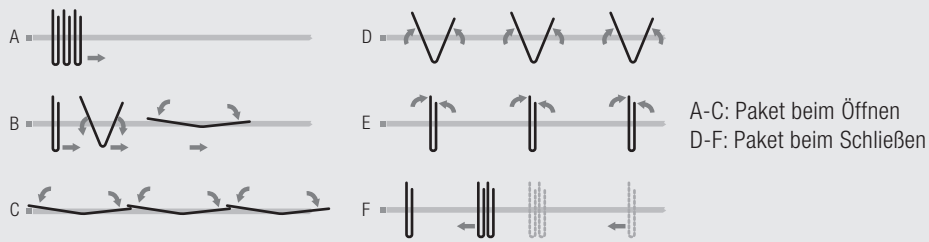
## Anwendungsbeispiele & Paketanordnung

### Paketanordnung

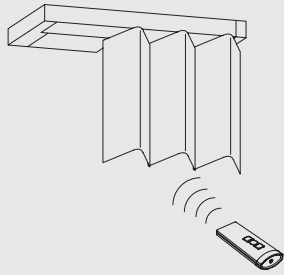


A: Paket symmetrisch  
 B: Paket links  
 C: Paket rechts  
 D: Paket asymmetrisch

## Verhalten der Paneele



## Funksteuerungs-System Silent Gliss 9940



Der Silent Gliss Motor 9091 ist mit einem integriertem Funkempfänger ausgestattet. Kombiniert mit den Funksteuerungen Silent Gliss 9940 bietet das System maximalen Komfort bei minimalem Anschluss. Weitere Informationen finden Sie unter dem Kapitel „Steuerungen“.

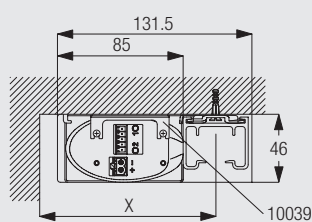
## Positionierung Spanner



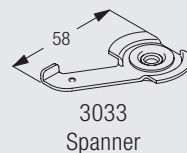
## Montage

CAD Download Option im Silent Gliss Extranet

### Deckenmontage mit Spanner 3033

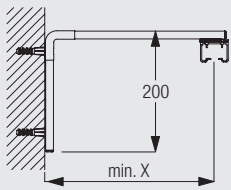


Paneel (cm)	X (cm)
40-45	18
46-50	19
51-55	21
56-60	22
61-65	23
66-72	25

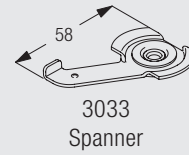
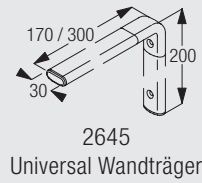


Der kleinste Abstand zur Wand (x) ist abhängig der Paneelbreite (siehe Tabelle).

## Wandmontage mit Wandträger 2645 und Spanner 3033

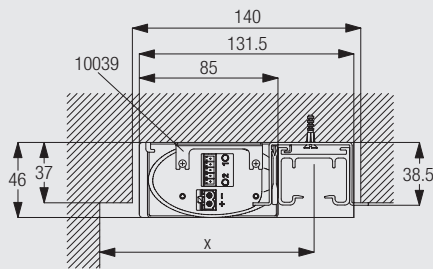


Paneel (cm)	X (cm)
40 - 45	18
46 - 50	19
51 - 55	21
56 - 60	22
61 - 65	23
66 - 72	25

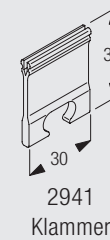
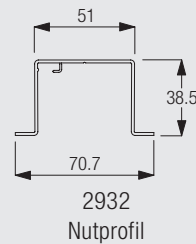


Der kleinste Abstand zur Wand (x) ist abhängig der Paneelbreite (siehe Tabelle). Der Wandträger 2645 kann auf das gewünschte Maß bis zu einer maximalen Länge von 30 cm angepasst werden.

## Montage in Nut mit Nutprofil 2932

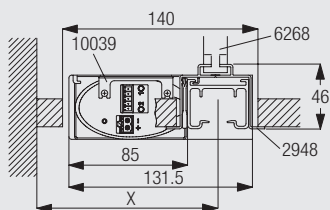


Paneel (cm)	X (cm)
40 - 45	18
46 - 50	19
51 - 55	21
56 - 60	22
61 - 65	23
66 - 72	25

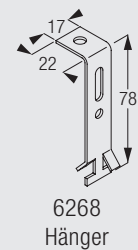
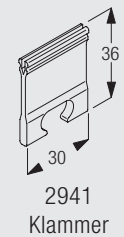
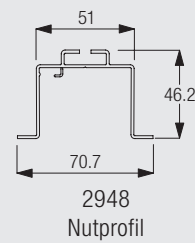


Der kleinste Abstand zur Wand (x) ist abhängig der Paneelbreite (siehe Tabelle).

## Montage in abgehängte Decke mit Nutprofil 2948 und Hänger 6268



Paneel (cm)	X (cm)
40 - 45	18
56 - 50	19
51 - 55	21
56 - 60	22
61 - 65	23
66 - 72	25



Der kleinste Abstand zur Wand (x) ist abhängig der Paneelbreite (siehe Tabelle).

## Motoren- und Bedienungsübersicht

Motor 9090 / 9091 DC (24 V)	Standard	Option
		Mit eingebautem Funkempfänger (868MHz)
Motor Nr.	9090	9091

### Motoreigenschaften

Störungsfrei	•	•
Elektrische Einstellung der Endposition (bleiben bei Stromausfall erhalten)	•	•
Thermoschutz gegen Überlastung	•	•
Entspricht folgenden Normen CE/IECEE-CB, CCC	•	•
Drehrichtungsänderung	Phasenwechsel	Phasenwechsel
Sanfte Anfahrts- bzw. langsame Endgeschwindigkeit	•	•
Automatische Hindernis Erkennung	•	•

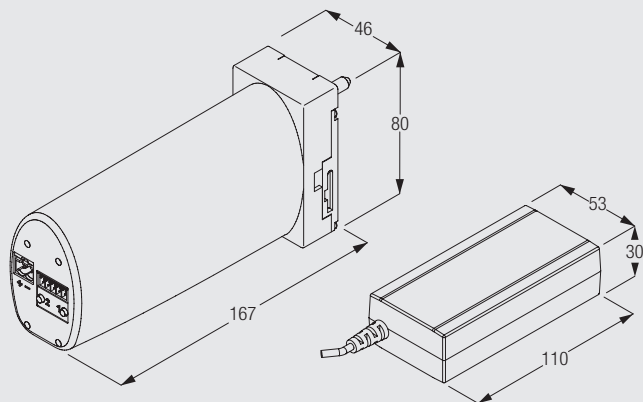
### Bedienungseigenschaften

Funkfernbedienung Silent Gliss 9940 (Empfänger im Motor integriert)		•
Zeitschaltuhr und Lichtsensor Anschlüsse möglich	•	•
Geeignet für alle BUS-Technologien und Gebäudeautomatationen	•	•
Anschluss 24 V	•	•

## Motor 9090 / 9091 DC (24 V)



2650



- Spannung: 24 V DC
- Stromstärke: 1,9 A
- Thermoschutz gegen Überlastung
- CE/IECEE Standard

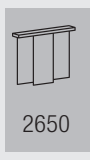
Externes Netzteil inkl. Niedervoltkabel (Länge 2,9 m) und Netzkabel werden für den Betrieb des Motors benötigt.

Funksteuerungs-System Silent Gliss 9940

Der Silent Gliss Motor 9091 kann mit dem Funksteuerungen Silent Gliss 9940 kombiniert werden. Weitere Informationen finden Sie unter dem Kapitel „Steuerungen“.

### Anschluss-Schema

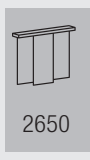
Diese Unterlagen finden Sie auf unserer Website unter „Downloads“. Sie können sich auch direkt an den technischen Service bei Silent Gliss wenden.



2650



2650



2650

[www.silentgliss.de](http://www.silentgliss.de)

Silent Gliss GmbH  
Rebgartenweg 5  
D - 79576 Weil am Rhein  
  
Tel. +49 (0) 7621 6607 0  
Fax +49 (0) 7621 6607 37  
info@silentgliss.de

[www.silentgliss.at](http://www.silentgliss.at)

Silent Gliss GesmbH  
Jochen Rindt Straße 1  
A - 1230 Wien  
Tel. +43 (0) 1 615 02 73  
Fax +43 (0) 1 615 02 73-88

Silent Gliss GesmbH  
Showroom & Export  
Stubenring 6  
A - 1010 Wien  
Tel. +43 (0) 1 513 16 77  
Fax +43 (0) 1 513 16 77-88  
info@silentgliss.at