
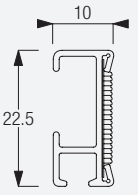

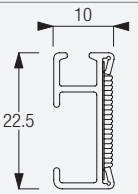

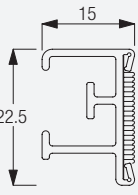

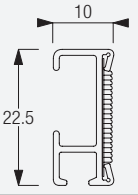

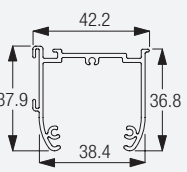

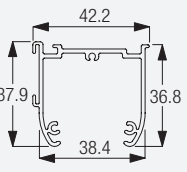


Raffvorhang-Systeme



Übersicht

Bedienungsart	Abmessungen				Profile		Eigenschaften / Optionen		Montage / Optionen			Montage / Oberflächen	Systeme		
	max.	max.	m ² max.	kg max.	Profilnummer	Abmessungen in mm	Motorvarianten	Leichtes waschen	Deckenmontage	Wandmontage	Montage auf Fensterrahmen			Holz	Beton
	1 m	2 m	2	0.7 kg	2116		•		•	•	•	•	•	•	2090
	1.8 m	3 m	5.4	2 kg	2116		•		•	•		•	•	•	2010
	2 m	2.5 m	9	2 kg	2211		•		•	•		•	•	•	2210
	2.5 m	3 m	7.5	3 kg	2116		•		•	•		•	•	•	2020
	3 m	3 m	9	2.5 kg	2321		•		•	•		•	•	•	2320
	3 m	3 m	9	4.5 kg	2321		•		•	•		•	•	•	2330

Bedienungsart	Abmessungen				Profile		Eigenschaften / Optionen		Montage / Optionen			Montage / Oberflächen		
	← max. →	← max. →	m ² max.	kg max.	Profilnummer	Abmessungen in mm	Motorvarianten	Leichtes waschen	Deckenmontage	Wandmontage	Montage auf Fensterrahmen	Holz	Beton	Abgehängte Decke
	4 m	6 m	24	8 kg	2211			●	●	●		●	●	●
	6 m	6 m	36	15 kg	2351		●	●	●	●		●	●	●

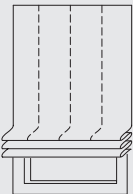
Systeme

2120

2350

Raffvorhang-Konfektionsarten

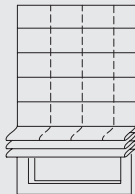
Modell Standard



Stoffbedarf:
Anlagenhöhe + 20 cm
Anlagenbreite + 15 cm

Geeignet für Silent Gliss
Raffvorhang-Systeme:
2010, 2020, 2090, 2120,
2210, 2320, 2330, 2350

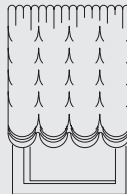
Modell Standard Plus



Stoffbedarf:
Anlagenhöhe + 20 cm / je
Querstab + 5 cm
Anlagenbreite + 15 cm

Geeignet für Silent Gliss
Raffvorhang-Systeme:
2010, 2020, 2120, 2210,
2320, 2330, 2350

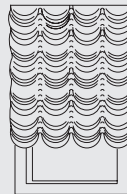
Modell Romantik



Stoffbedarf:
Anlagenhöhe + 25 cm
Anlagenbreite x 2
pro Welle

Geeignet für Silent Gliss
Raffvorhang-Systeme:
2010, 2020, 2120, 2320,
2330, 2350

Modell Vienna



Stoffbedarf:
Anlagenhöhe + 200 / 300%
Anlagenbreite x 2

Geeignet für Silent Gliss
Raffvorhang-Systeme:
2010, 2020, 2120, 2320,
2330, 2350

Modell Delfina



Stoffbedarf:
Anlagenhöhe + 10 cm
Anlagenbreite + 10 cm

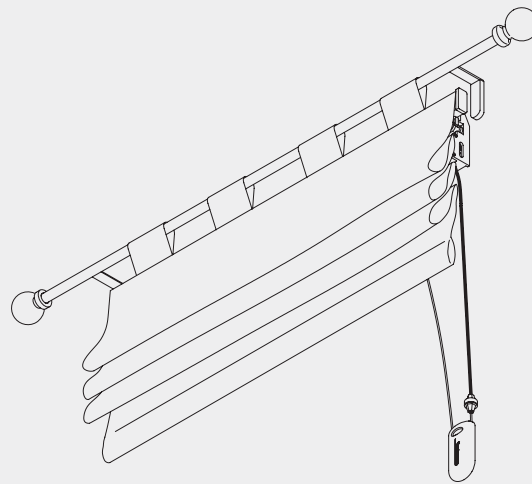
Geeignet für Silent Gliss
Raffvorhang-Systeme:
2010, 2020, 2090, 2120,
2210, 2320, 2330, 2350





Raffvorhang-System

Silent Gliss® 2010



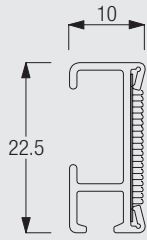
Produktmerkmale

- Raffvorhang-System mit Schnurbedienung für den Wohn- und Objektbereich
- Für leichte bis mittelschwere Vorhänge
- Innovative Verbindung zwischen Rafftechnik und Stilgarnituren
- Die patentierte Aufhängung der Rafftechnik an der Stilgarnitur eröffnet vielfältige Dekorationsmöglichkeiten
- Problemloses Ein- und Aushängen des Vorhangs mit neuen, in die Vorhangschlaufe eingenähte „Klick-In“-Haken
- Komfortable und einfache Bedienung durch vertikales Ziehen an der Zugschnur
- Anlagen bis max. 180 cm Breite und max. 300 cm Höhe
- Max. Vorhanggewicht: 1,5 kg mit Einnäh-Öse 2097 und 2,0 kg mit „Klick-In“-Öse 2261
- Platzbedarf des Vorhangpakets bei Paket oben ca. 10 - 15 % der Anlagenhöhe
- Einfache Decken- oder Wandmontage.



2010

Profil- und Biegeinformationen

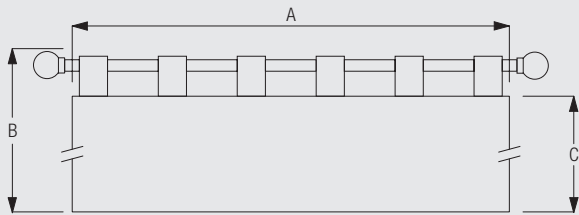


2116



Nur für gerade Anlagen.

Richtig messen



- A: Systembreite (Stoffbreite)
- B: Höhe der Anlage (inkl. Stilgarnitur)
- C: Stoffhöhe (ohne Flauschband, Ringe, etc.)

Maßangaben System



1,80 m



3 m



1,5 kg
mit Einnäh-Öse 2097
2 kg
mit „Klick in“-Öse 2261

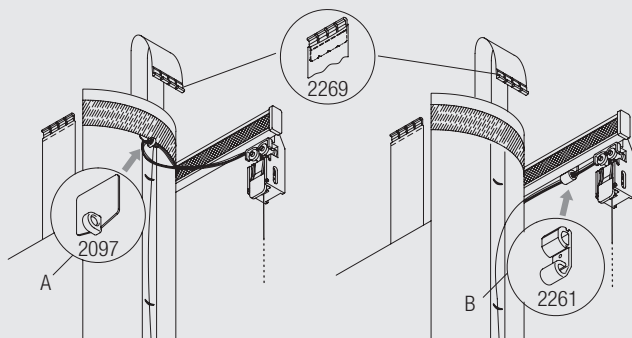


2010

Die Angaben sind abhängig vom Stoffgewicht inkl. Beschwerungsprofil.

Konfektion

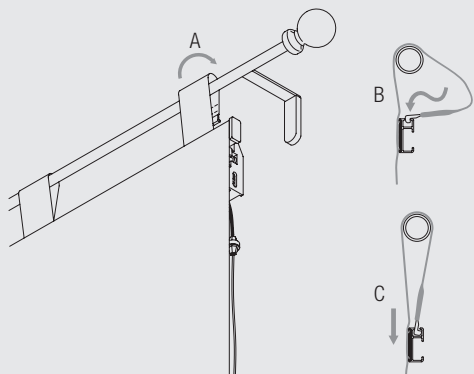
Ösen-Konfektion



- A: Mit Einnäh-Öse 2097 (max. 1,5 kg Vorhanggewicht)
 - B: Mit „Klick in“-Öse 2261 (max. 2 kg Vorhanggewicht)
- „Klick in“-Haken 2269 wird benötigt.

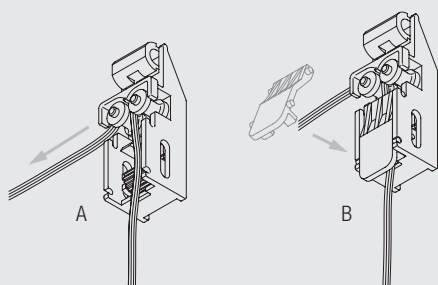
Montage

Einhängen des Vorhanges mit „Klick in“-Haken 2269



- A: Schlaufe über Stilgarnitur hängen.
 B: Einklicken des „Klick in“-Haken in Profil 2116.
 C: Schlaufe straffen.

Zugschnur in Schnurbremse 2265 einfädeln



- Die neu entwickelte Schnurbremse gewährleistet eine sichere Funktion.
 A: Abdeckung öffnen.
 B: Zugschnur einfädeln.
 C: Abdeckung schließen.

Zubehör Standard

2004	Beschwerungsprofil		2093	Ring	
2097	Einnäh-Öse bis 1,5 kg		2131	Enddeckel	
2132	Schnurverbinder		2261	„Klick in“-Öse bis 2,0 kg	
2265	Schnurbremse		2269	„Klick in“-Haken	
2539	Flauschband		3055	Haken	
3074	Ösenband (nur bei Liefer. mit Stoff)		3090	Zugschnur (ø 3.5mm)	
3340	Schnurgewicht		3637	Kordel	



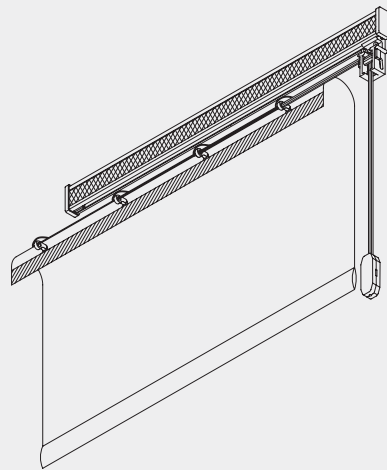
2010



2010

Raffvorhang-System

Silent Gliss® 2090



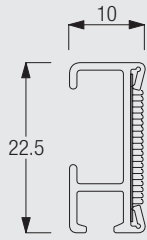
Produktmerkmale

- Raffvorhang-System mit Schnurbedienung für den Wohn- und Objektbereich
- Für leichte Vorhänge
- Zum Waschen kann der Vorhang problemlos abgenommen und wieder angebracht werden
- Für einfache Montage auf Fensterflügel
- Bedienungselement wahlweise links oder rechts
- Anlagen bis max. 1 m Breite und max. 2 m Höhe
- Max. Vorhanggewicht 0,7 kg (inkl. Beschwerungsprofil)
- Das Raffvorhang-System Silent Gliss 2090 wird in Einzelteilen, als Kit oder mit fertig konfektioniertem Raffvorhang geliefert
- Vorhangpaket oben: Platzbedarf ca. 15 - 20 % der Vorhanghöhe (abhängig von der Art der Konfektion des Stoffes)



2090

Profil- und Biegeinformationen



2116



Nur für gerade Anlagen.

Maßangaben System



1 m



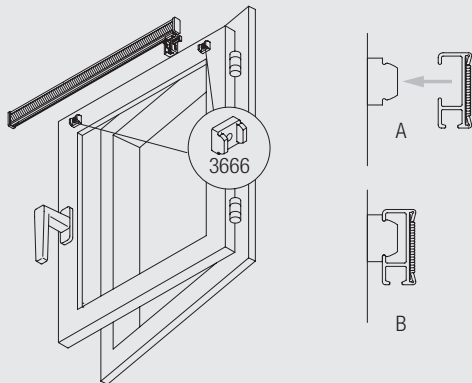
2 m



0,7 kg (inkl.
Beschwerungsprofil)

Die Angaben sind abhängig vom Stoffgewicht inkl. Beschwerungsprofil.

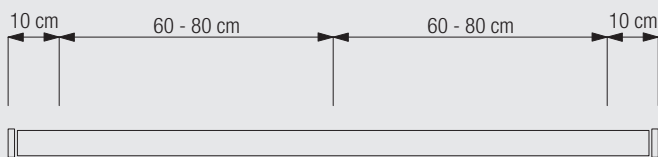
Montage auf Fensterflügel



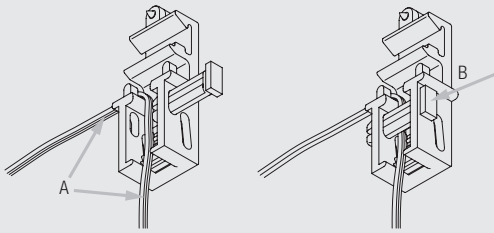
Montage mit Clip 3666 direkt auf den Fensterflügel.

Montage und Nähinformationen

Träger Positionierung

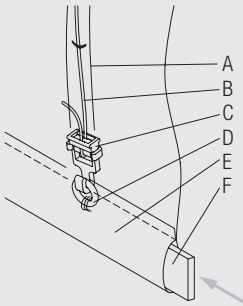


Einlegen der Kordel in Schnurarretierung 3185

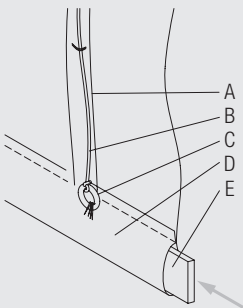


- A: Kordel einlegen
- B: Verriegeln der Schnurarretierung

Fixierung der Kordel



- A: Ösenband 3074
- B: Kordel 3637
- C: Haken 3055
- D: Ring 2093
- E: Hohlraum
- F: Beschwerungsprofil 2016



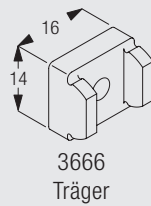
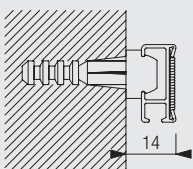
- A: Ösenband 3074
- B: Kordel 3637
- C: Ring 2093
- D: Hohlraum
- E: Beschwerungsprofil 2016



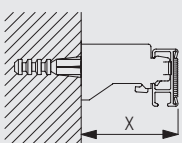
2090

Montage

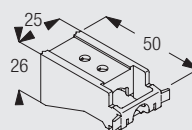
Wandmontage mit Träger 3666



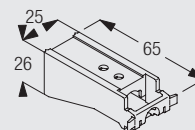
Wandmontage mit Wandträger 3655 und 3660



	X (mm)
3655	53
3660	65



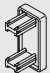



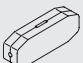
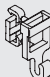

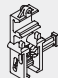
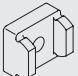


3655
Wandträger



3660
Wandträger

Zubehör Standard

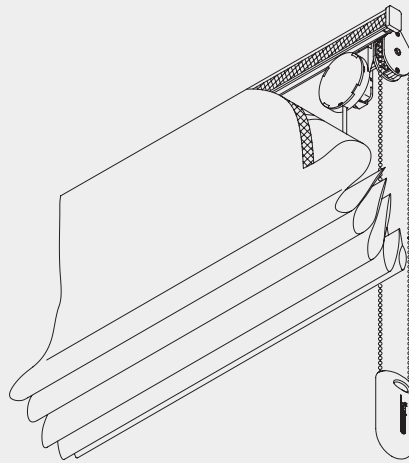
2016	Beschwerungsprofil		2093	Ring	
2131	Enddeckel		2215	Öse	
2216	Kordel		2539	Flauschband	
2826	Kordelverbinder		3055	Haken	
3074	Ösenband (nur bei Liefer. mit Stoff)		3185	Schnurarretierung	
3666	Träger				



2090

Raffvorhang-System

Silent Gliss® 2120



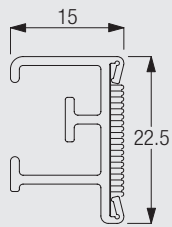
Produktmerkmale

- Raffvorhang-System mit Kettenbedienung für den Wohn- und Objektbereich
- Für mittelschwere bis schwere Vorhänge
- Leichtgängige Bedienung
- Der Vorhang kann an jeder beliebigen Position angehalten werden
- Bedienungselement wahlweise links oder rechts
- Profil, Befestigung und Antrieb hinter dem Vorhang
- Problemloses Anbringen des Vorhanges durch Klettbandverschluss. Vorhang kann komplett mit eingezogenen Bändern gereinigt oder gewaschen werden
- Anlagen bis max. 4 m Breite und max. 6 m Höhe
- Max. Vorhanggewicht 8 kg (inkl. Beschwerungsprofil)
- Vorhangpaket oben: Platzbedarf ca. 15 - 20 % der Vorhanghöhe (abhängig von der Art der Konfektion des Stoffes)
- Einfache Decken- und Wandmontage



2120

Profil- und Biegeinformationen



2211



Nur für gerade Anlagen.

Maßangaben System



4 m



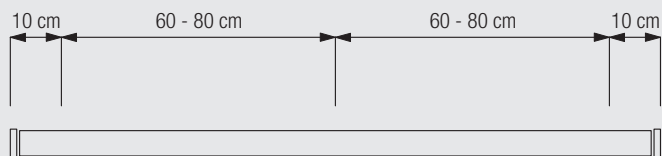
6 m



8 kg (inkl.
Beschwerungsprofil)

Die Angaben sind abhängig vom Stoffgewicht inkl. Beschwerungsprofil.

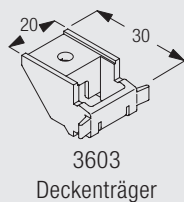
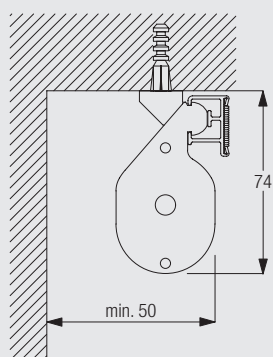
Positionierung Träger



2120

Montage

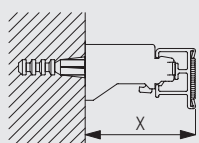
Deckenmontage mit Deckenträger 3603



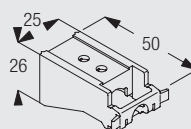
3603
Deckenträger

Die notwendigen Abstände richten sich nach Struktur und Konfektion des Stoffes sowie eventuell vorstehenden Hindernissen wie Heizungen, Fenstergriffen, Fensterbänken, usw.

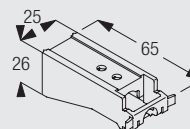
Wandmontage mit Wandträger 3655 und 3660



	X (mm)
3655	58
3660	73

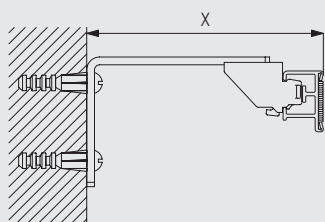


3655
Wandträger

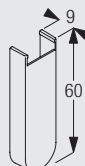


3660
Wandträger

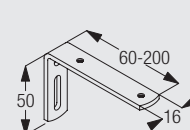
Wandmontage mit Tragwinkel 3134-3139 und Deckenträger 3603



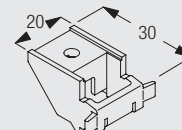
	X (mm)
3134	80
3135	100
3136	120
3137	140
3138	170
3139	220



3133
Abdeckung (60 mm)



3134-39
Tragwinkel



3603
Deckenträger

Zubehör Standard

2004	Beschwerungsprofil		2049	Antrieb kombiniert	
2059	Sicherung		2081	Aufrollelement komplett	
2093	Ring		2111	Antriebswelle	
2163	Zugband		2179	Enddeckel	
2539	Flauschband		2865	Kettenverbinder	
2872	Kugelschleife		3055	Haken	
3074	Ösenband (nur bei Liefer. mit Stoff)		3340	Schnurgewicht	



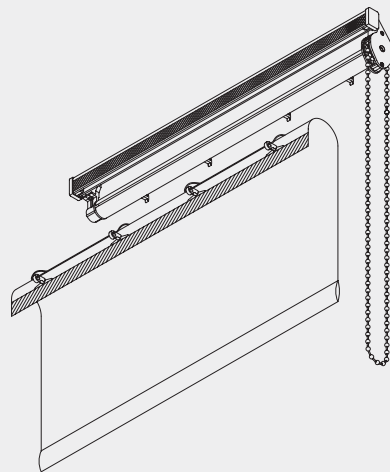
2120



2120

Raffvorhang-System

Silent Gliss® 2210



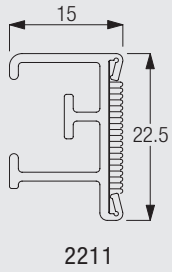
Produktmerkmale

- Raffvorhang-System mit Kettenbedienung für den Wohn- und Objektbereich
- Für leichte bis mittelschwere Vorhänge
- Leichtgängige Bedienung
- Der Vorhang kann in jeder beliebigen Position angehalten werden
- Durch Klettbandverschluss problemlose Demontage/ Montage des Vorhanges. Der Vorhang kann ohne Ausfädeln der Schnur gereinigt oder gewaschen werden
- Reset-Funktion durch einen neu entwickelten Pin. Dieser ermöglicht das Zurücksetzen des Systems nach einem Schräglauf
- Bedienungselement wahlweise links oder rechts
- Profil, Befestigung und Antrieb hinter dem Vorhang verborgen
- Anlagen bis max. 2 m Breite und max. 2,5 m Höhe
- Standard Profifarbe: Weiss pulverbeschichtet (Optional Aluminium natur eloxiert)
- Max. Vorhanggewicht 2 kg (inkl. Beschwerungsprofil)
- Vorhangpaket oben: Platzbedarf ca. 15 - 20 % der Vorhanghöhe (abhängig von der Art der Konfektion des Stoffes)
- Einfache Wand- oder Deckenmontage



2210

Profil- und Biegeinformationen



Nur für gerade Anlagen.

Maßangaben System



2 m



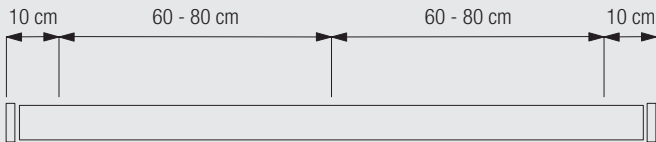
2,5 m



2 kg (inkl.
Beschwerungsprofil)

Die Angaben sind abhängig vom Stoffgewicht inkl. Beschwerungsprofil.

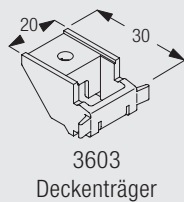
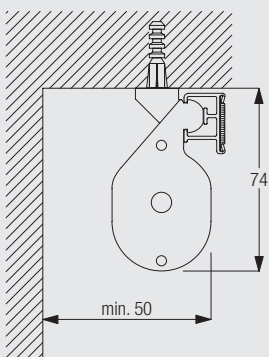
Positionierung Träger



2210

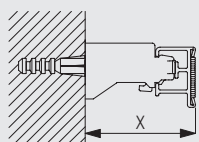
Montage

Deckenmontage mit Deckenträger 3603

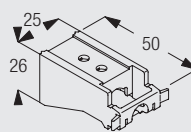


Die notwendigen Abstände richten sich nach Struktur und Konfektion des Stoffes sowie eventuell vorstehenden Hindernissen wie Heizungen, Fenstergriffen, Fensterbänken, usw.

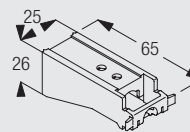
Wandmontage mit Wandträger 3655 und 3660



	X (mm)
3655	58
3660	73

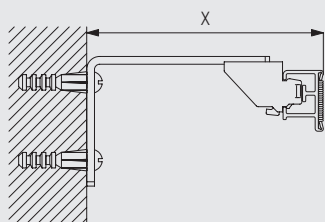


3655
Wandträger

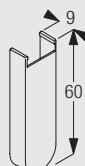


3660
Wandträger

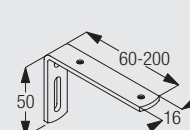
Wandmontage mit Tragwinkel 3134-3139 und Deckenträger 3603



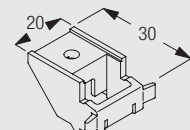
	X (mm)
3134	80
3135	100
3136	120
3137	140
3138	170
3139	220



3133
Abdeckung (60 mm)



3134-39
Tragwinkel



3603
Deckenträger

Zubehör Standard

1003	Profil		2016	Beschwerungsprofil	
2049	Antrieb kombiniert		2093	Ring	
2101	Öse		2179	Enddeckel	
2201	Wellenstütze		2212	Lager	
2213	Lager		2215	Öse	
2216	Kordel		2227	Pin	
2539	Fluschband		2872	Kugelschleife	
3055	Haken		3074	Ösenband (nur bei Liefer. mit Stoff)	



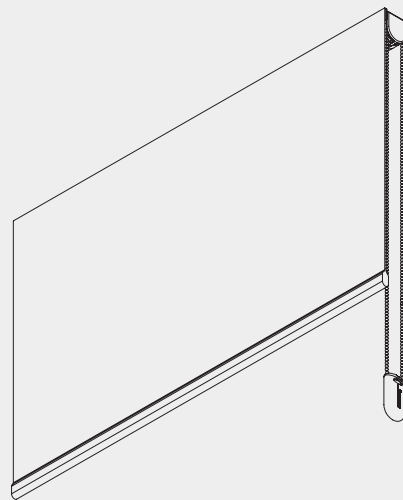
2210



2210

Raffvorhang-System

Silent Gliss® 2330



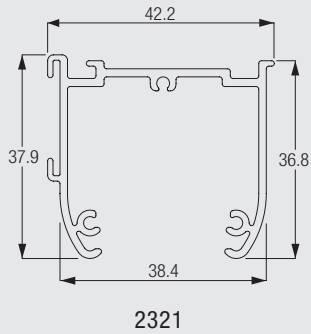
Produktmerkmale

- Raffvorhang-System mit Kettenbedienung für den Wohn- und Objektbereich
- Besonders für mittelschwere Vorhänge geeignet
- Minimalster Abstand für das erste Band (rechts sowie links) ist 85 mm, daher empfehlen wir die Konfektionsart Standard Plus zu verwenden
- Neu entwickelte Aufwicklungstechnik
- Perfekte Verbindung von Technik und Ästhetik. Technik vollständig in das elegante Kopfprofil integriert
- Neuer Schnurmechanismus erleichtert das Abnehmen des Vorhangs zur Reinigung
- Sehr leise und leichtgängige Bedienung über 4:1 Getriebe
- Vorhang stoppt exakt an jeder gewünschten Position
- Bedienung wahlweise links oder rechts
- Seitliche Verspannung bis max. 15° möglich
- Systeme bis maximal 3 m Breite und Höhe. Angaben abhängig des maximalen Vorhanggewichts inkl. Beschwerungsprofil und Querstäben bei Konfektion Standard Plus
- Das Vorhanggewicht von max. 4,5 kg darf nicht überschritten werden
- Einfache Wand- und Deckenmontage
- Anlagen werden montagefertig geliefert. Große und attraktive Stoffauswahl



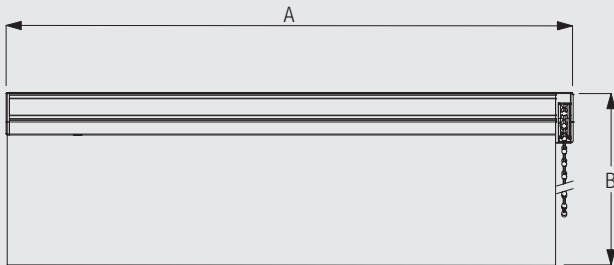
2330

Profil- und Biegeinformationen



Nur für gerade Anlagen.

Richtig messen



A: Systembreite
B: Systemhöhe

Maßangaben System



3,0 m



3,0 m



4,5 kg



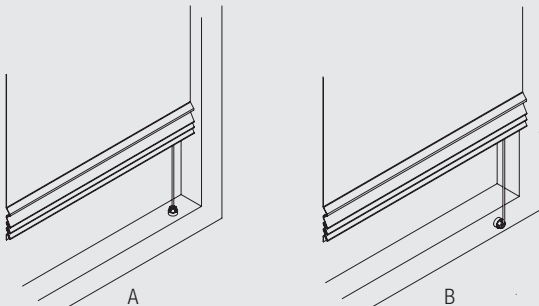
2330

Angaben abhängig des maximalen Vorhanggewichts inkl. Beschwerungsprofil und Querstäben bei Konfektion Standard Plus.

Die komfortable Bedienung wird durch das 4:1 Getriebe gewährleistet.

System Option

Seitliche Verspannung für Schräganlagen bis max. 15°

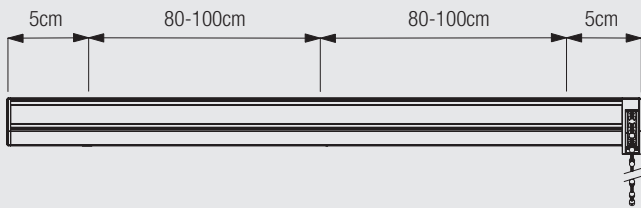


A: Montage in den Fensterrahmen.
B: Montage auf den Fensterrahmen.

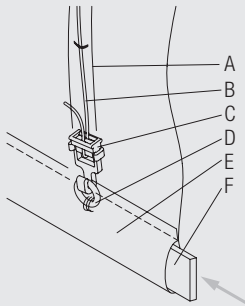
Zur Stabilisierung des Systems sowie für Schräganlagen eignet sich die seitliche Verspannung besonders. Montage der seitlichen Verspannung (bis max. 15°) in den Fensterrahmen oder auf den Fensterrahmen.

Montage- und Nähinformationen

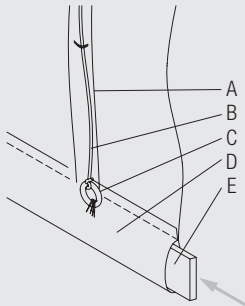
Positionierung Träger



Fixierung der Kordel



- A: Ösenband 3540
- B: Kordel 2216
- C: Haken 3055
- D: Ring 2093
- E: Hohlraum
- F: Beschwerungsprofil 2004

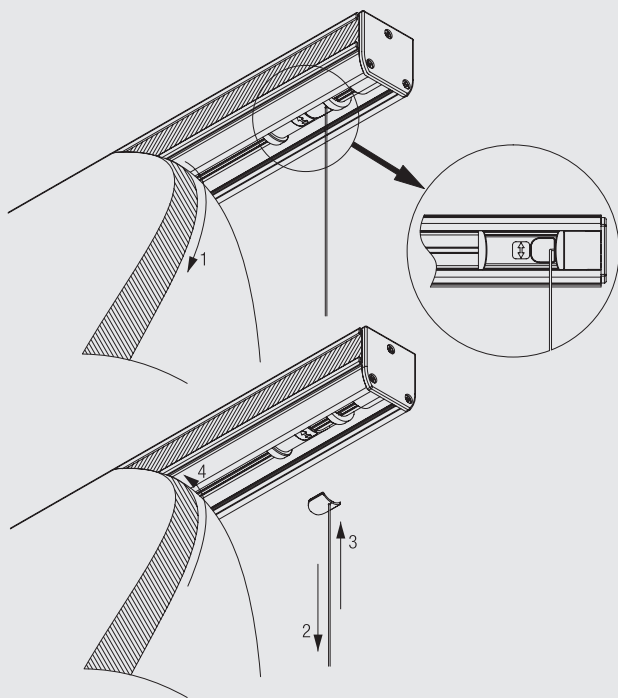


- A: Ösenband 3540
- B: Kordel 2216
- C: Ring 2093
- D: Hohlraum
- E: Beschwerungsprofil 2004



2330

Einfache Reinigung/ pflegeleicht durch neuen Schnurmechanismus



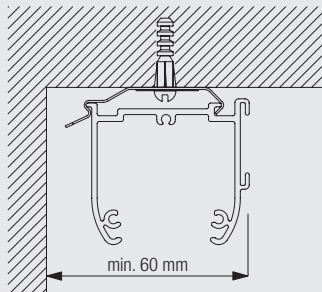
Der neu entwickelte Schnurmechanismus ermöglicht das An- und Abbringen des Vorhangs innerhalb kürzester Zeit.

Vorbereitung: Vorhang muss komplett nach unten gefahren werden.

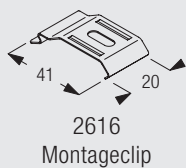
1. Vorhang vom Klettband lösen.
2. Herausziehen des Pins mittels Ziehimpuls an der Kordel.
3. Nach der Reinigung, Pin wieder in die vorgesehene Öffnung drücken.
4. Vorhang wieder an das Klettband drücken.

Montage

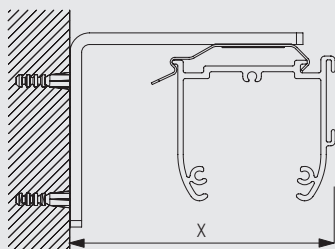
Deckenmontage mit Träger 2616



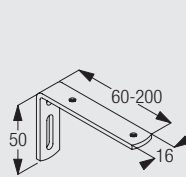
2330



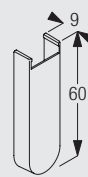
Wandmontage mit Träger 3134-3139 und Träger 2616



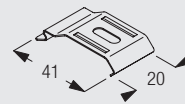
	X (mm)
3134	70-76
3135	90-96
3136	110-116
3137	130-136
3138	160-166
3139	210-216



3134-39
Tragwinkel

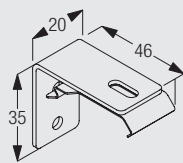
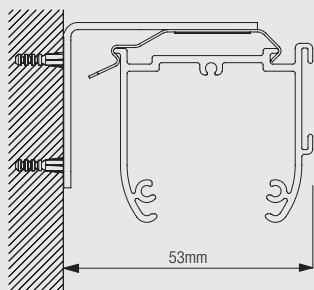


3133
Abdeckung (60 mm)



2616
Montageclip

Wand- und Deckenmontage mit Wand- und Deckenträger 2343



2343
Wand- und
Deckenträger

Zubehör Standard

2093	Ring		2216	Kordel	
2322	Pin		2539	Flauschband	
3055	Haken		3074	Ösenband (nur bei Liefer. mit Stoff)	
3340	Schnurgewicht				

Set

Unterm.	Seitliche Verspannung	2338	Drahthalter	2	
		8235	Halter Untermontage	2	
		8237	Endstück Verspannung	2	
		8249	Stelling	4	
Aufm.	Seitliche Verspannung	2338	Drahthalter	2	
		8236	Halter Aufmontage	2	
		8237	Endstück Verspannung	2	
		8249	Stelling	4	



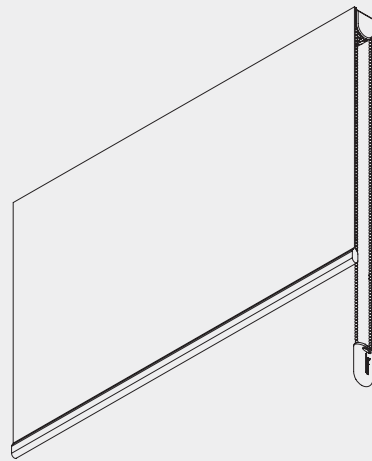
2330



2330

Raffvorhang-System

Silent Gliss® 2320



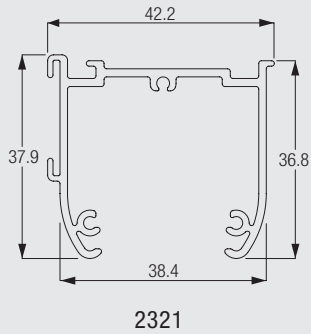
Produktmerkmale

- Raffvorhang-System mit Kettenbedienung für den Wohn- und Objektbereich
- Besonders für leichte bis mittelschwere Vorhänge geeignet
- Neu entwickelte Aufwicklungstechnik
- Perfekte Verbindung von Technik und Ästhetik. Technik vollständig in das elegante Kopfprofil integriert
- Neuer Schnurmechanismus erleichtert das Abnehmen des Vorhangs zur Reinigung
- Sehr leise und leichtgängige Bedienung
- Vorhang stoppt exakt an jeder gewünschten Position
- Bedienung wahlweise links oder rechts
- Seitliche Verspannung bis max. 15° möglich
- Systeme bis maximal 3 m Breite und Höhe. Angaben abhängig des maximalen Vorhanggewichts inkl. Beschwerungsprofil und Querstäben bei Konfektion Standard Plus
- Das Vorhanggewicht von max. 2,5 kg darf nicht überschritten werden
- Einfache Wand- und Deckenmontage
- Anlagen werden montagefertig geliefert. Große und attraktive Stoffauswahl



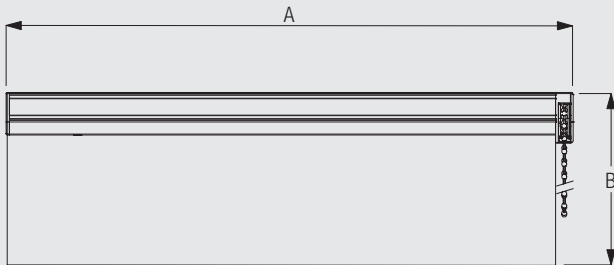
2320

Profil- und Biegeinformationen



Nur für gerade Anlagen.

Richtig messen



A: Systembreite
B: Systemhöhe

Maßangaben System



3,0 m



3,0 m



2,5 kg



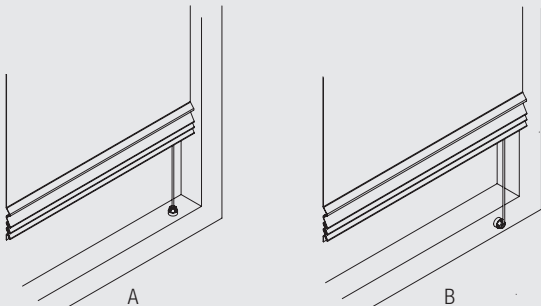
2320

Angaben abhängig des maximalen Vorhanggewichts inkl. Beschwerungsprofil und Querstäben bei Konfektion Standard Plus.

Für Anlagen mit mehr als 2,5 kg Vorhanggewicht wird das System 2330 verwendet.

System Option

Seitliche Verspannung für Schräganlagen bis max. 15°

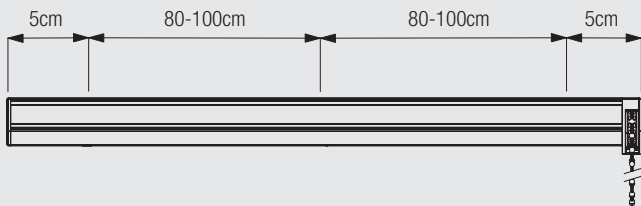


A: Montage in den Fensterrahmen.
B: Montage auf den Fensterrahmen.

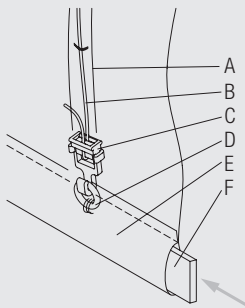
Zur Stabilisierung des Systems sowie für Schräganlagen eignet sich die seitliche Verspannung besonders. Montage der seitlichen Verspannung (bis max. 15°) in den Fensterrahmen oder auf den Fensterrahmen.

Montage- und Nähinformationen

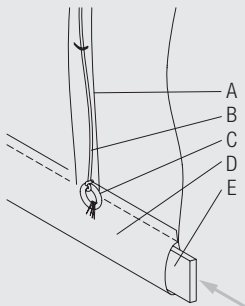
Positionierung Träger



Fixierung der Kordel



- A: Ösenband 3540
- B: Kordel 2216
- C: Haken 3055
- D: Ring 2093
- E: Hohlsaum
- F: Beschwerungsprofil 2004

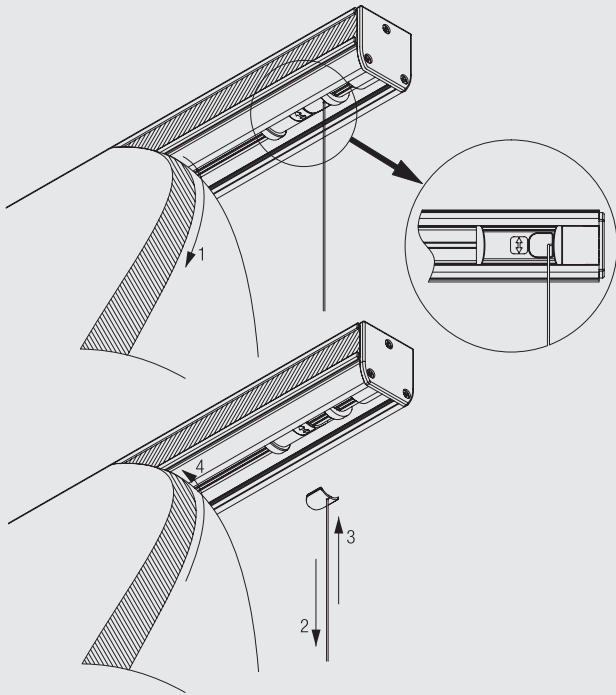


- A: Ösenband 3540
- B: Kordel 2216
- C: Ring 2093
- D: Hohlsaum
- E: Beschwerungsprofil 2004



2320

Einfache Reinigung/ pflegeleicht durch neuen Schnurmechanismus



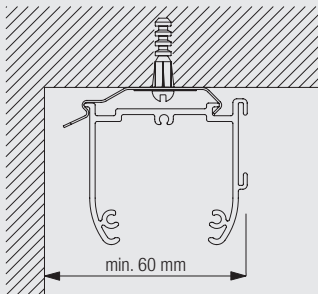
Der neu entwickelte Schnurmechanismus ermöglicht das An- und Abbringen des Vorhangs innerhalb kürzester Zeit.

Vorbereitung: Vorhang muss komplett nach unten gefahren werden.

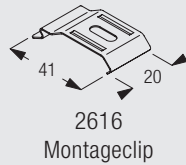
1. Vorhang vom Klettband lösen.
2. Herausziehen des Pins mittels Ziehimpuls an der Kordel.
3. Nach der Reinigung, Pin wieder in die vorgesehene Öffnung drücken.
4. Vorhang wieder an das Klettband drücken.

Montage

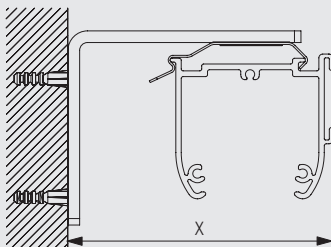
Deckenmontage mit Träger 2616



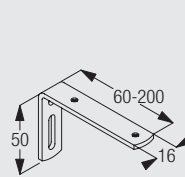
2320



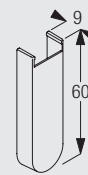
Wandmontage mit Träger 3134-3139 und Träger 2616



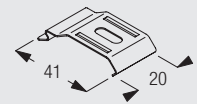
	X (mm)
3134	70-76
3135	90-96
3136	110-116
3137	130-136
3138	160-166
3139	210-216



3134-39
Tragswinkel

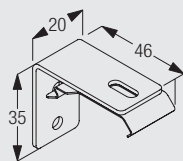
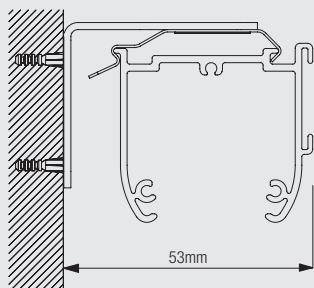


3133
Abdeckung (60 mm)



2616
Montageclip

Wand- und Deckenmontage mit Wand- und Deckenträger 2343



2343
Wand- und
Deckenträger

Zubehör Standard

2093	Ring		2216	Kordel	
2322	Pin		2539	Flauschband	
3055	Haken		3074	Ösenband (nur bei Liefer. mit Stoff)	
3340	Schnurgewicht				

Set

Unterm.	Seitliche Verspannung	2338	Drathalter	2	
		8235	Halter Untermontage	2	
		8237	Endstück Verspannung	2	
		8249	Stelling	4	
Aufm.	Seitliche Verspannung	2338	Drathalter	2	
		8236	Halter Aufmontage	2	
		8237	Endstück Verspannung	2	
		8249	Stelling	4	



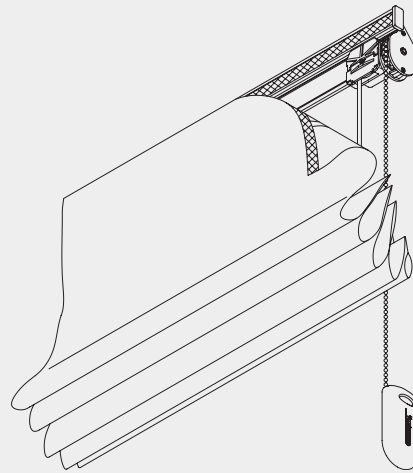
2320



2320

Raffvorhang-System

Silent Gliss® 2020



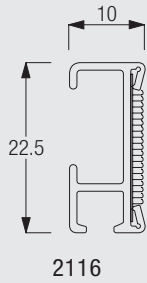
Produktmerkmale

- Raffvorhang-System mit Kettenbedienung für den Wohn- und Objektbereich
- Leichtgängige Bedienung
- Der Vorhang kann durch den Endlosantrieb in jeder beliebigen Höhe angehalten werden
- Profil, Befestigung und Antrieb hinter dem Vorhang verborgen
- Durch Klettbandverschluss problemloses Anbringen des Vorhanges. Der Vorhang kann komplett mit eingezogenen Bändern gereinigt/ gewaschen werden
- Bedienungselement wahlweise links oder rechts
- Anlagen bis max. 2,5 m Breite und max. 3 m Höhe
- Max. Vorhanggewicht 3 kg (inkl. Beschwerungsprofil)
- Vorhangpaket oben: Platzbedarf ca. 15 - 20 % der Vorhanghöhe (abhängig von der Art und Konfektion des Stoffes)
- Einfache Wand- oder Deckenmontage



2020

Profil- und Biegeinformationen



Nur für gerade Anlagen.

Maßangaben System



2,5 m



3 m



7,5



3 kg (inkl.
Beschwerungsprofil)

Die Angaben sind abhängig vom Stoffgewicht inkl. Beschwerungsprofil.

System Option

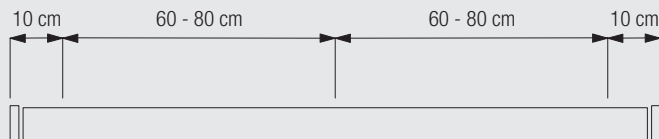
Schräganlage

Das System Silent Gliss 2020 kann mit der Führung 2204 und dem Kettenverbinder 2826 als Schräganlage gefertigt werden. Maximale Neigung bis zu 45° möglich. Für weitere technische Informationen nehmen Sie bitte Kontakt mit Silent Gliss auf.

Positionierung Träger

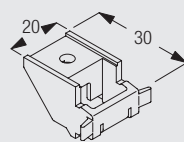
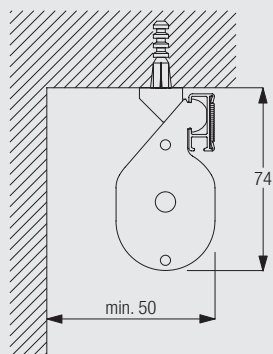


2020



Montage

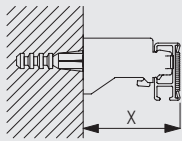
Deckenmontage mit Deckenträger 3603



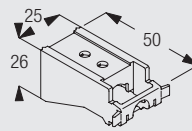
3603
Deckenträger

Die notwendigen Abstände richten sich nach Struktur und Konfektion des Stoffes sowie eventuell vorstehenden Hindernissen wie Heizungen, Fenstergriffen, Fensterbänken, usw.

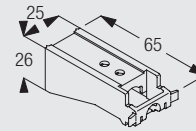
Wandmontage mit Wandträger 3655/ 3660



	X (mm)
3655	53
3660	65

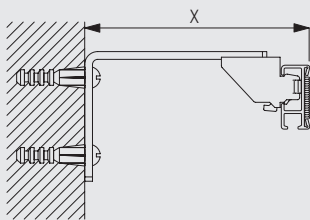


3655
Wandträger

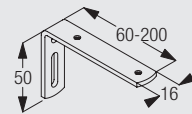


3660
Wandträger

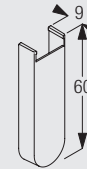
Wandmontage mit Tragwinkel 3134 - 3139 und Deckenträger 3603



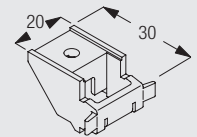
	X (mm)
3134	77
3135	97
3136	117
3137	137
3138	167
3139	217



3134-39
Tragwinkel



3133
Abdeckung (60 mm)



3603
Deckenträger

Zubehör Standard

2016	Beschwerungsprofil		2023	Aufrollelement komb.	
2049	Antrieb kombiniert		2059	Sicherung	
2093	Ring		2111	Antriebswelle	
2131	Enddeckel		2539	Flauschband	
2865	Kettenverbinder		2872	Kugelschleife	
3055	Haken		3074	Ösenband (nur bei Liefer. mit Stoff)	
3340	Schnurgewicht				

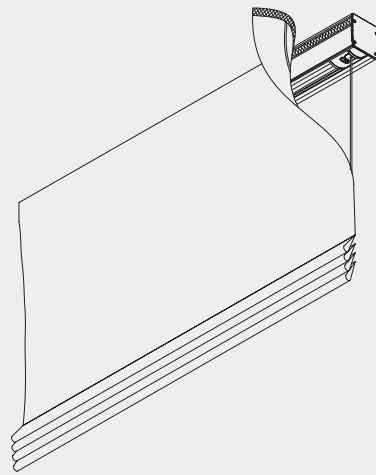
2020



2020

Raffvorhang-System

Silent Gliss® 2350



Produktmerkmale

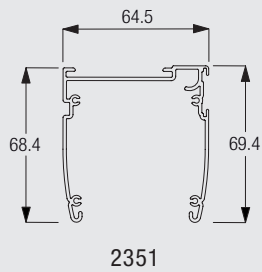
- Elektrisches Raffvorhang-System für den Wohn- und Objektbereich
- Besonders für schwere Vorhänge geeignet
- Perfekte Verbindung von Technik und Ästhetik. Technik inklusive Motor vollständig in das elegante Kopfprofil integriert
- Neuer Schnurmechanismus erleichtert das Abnehmen des Vorhangs zur Reinigung
- Große und attraktive Stoffauswahl
- Systeme bis zu 6 m Breite und 6 m Höhe möglich
- Gewicht von bis zu 15 kg pro System inklusive Beschwerungsprofil und Querstäben bei Konfektionsart Standard Plus möglich
- Einfache Wand- und Deckenmontage
- Das System kann per Wandschalter oder per Funkhandsender Silent Gliss 9940 bedient werden
- Anlagen werden montagefertig geliefert



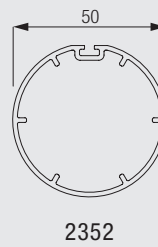
2350

Profil- und Biegeinformationen

Kopfprofil



Welle



Maßangaben Systeme



6 m



0,6 m



6 m

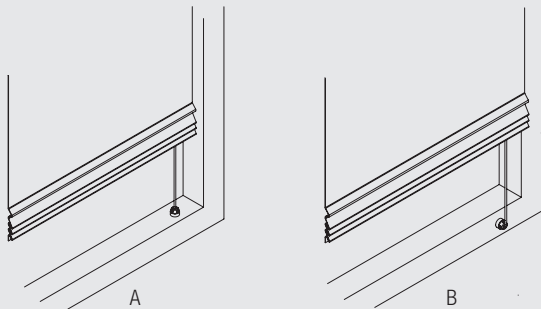


15 kg

Angaben abhängig des maximalen Vorhanggewichts inklusive Beschwerungsprofil und Querstäben bei der Konfektionsart Standard Plus.

System Option

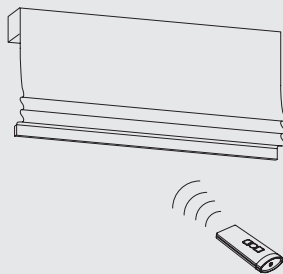
Seitliche Verspannung für Schräganlagen bis max. 15°



A: Montage in den Fensterrahmen.
B: Montage auf den Fensterrahmen.

Die seitliche Verspannung eignet sich besonders für Schräganlagen (bis zu 15°) sowie zur Stabilisierung des Systems. Montage der seitlichen Verspannung in die Fensterlaibung.

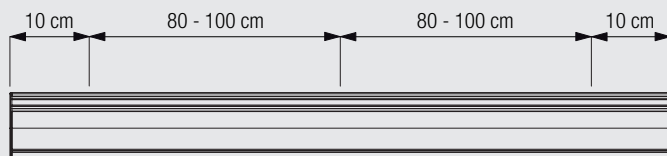
Funksteuerungs-System Silent Gliss 9940



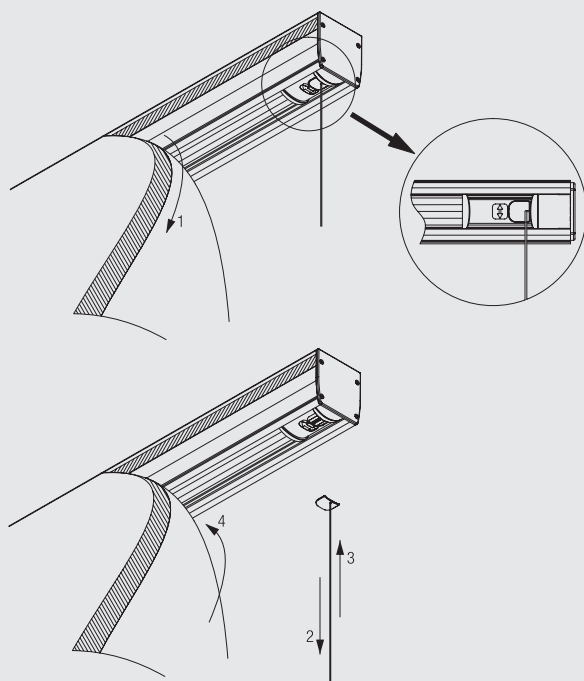
Die Silent Gliss Motoren 10313, 10323 sind mit integriertem Funkempfänger ausgestattet. In Kombination mit den Silent Gliss Funksteuerungen 9940 bietet dieses System ein maximum an Komfort mit geringem Installationsaufwand. Weitere Informationen finden Sie unter dem Kapitel „Steuerungen“.

Montage- und Nähinformationen

Positionierung Träger



Einfache Reinigung / pflegeleicht durch neuen Schnurmechanismus



Der neu entwickelte Schnurmechanismus ermöglicht das An- und Abbringen des Vorhangs innerhalb kürzester Zeit.

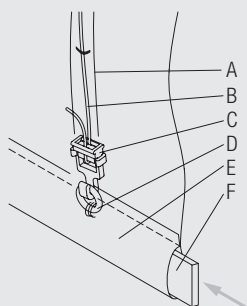
Vorbereitung: Vorhang muss komplett nach unten gefahren werden.

1. Vorhang vom Klettband lösen.
2. Herausziehen des Pins mittels Ziehimpuls an der Kordel.
3. Nach der Reinigung, Pin wieder in die vorgesehene Öffnung drücken.
4. Vorhang wieder an das Klettband drücken.

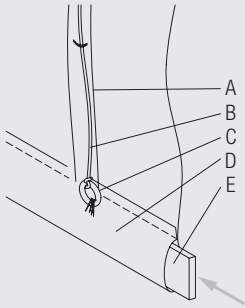


2350

Fixierung der Kordel



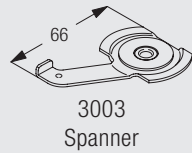
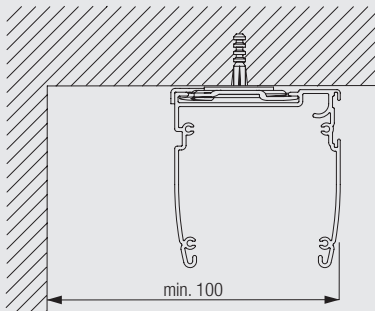
- A: Ösenband 3540
- B: Kordel 2216
- C: Haken 3055
- D: Ring 2093
- E: Hohlsaum
- F: Beschwerungsprofil 2004



- A: Ösenband 3540
- B: Kordel 2216
- C: Ring 2093
- D: Hohlraum
- E: Beschwerungsprofil 2004

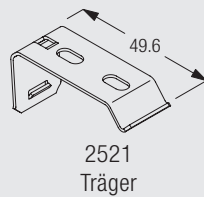
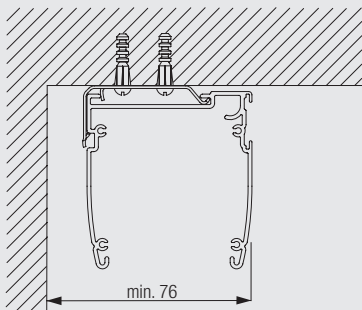
Montage

Deckenmontage mit Spanner 3003



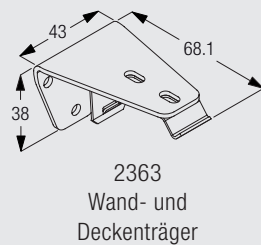
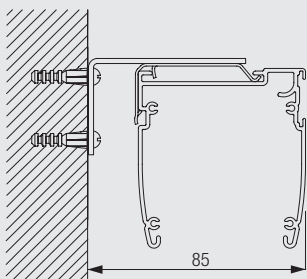
Die notwendigen Abstände richten sich nach Struktur und Konfektion des Stoffes sowie eventuell vorstehenden Hindernissen wie Heizungen, Fenstergriffen, Fensterbänken, etc.

Deckenmontage mit Träger 2521

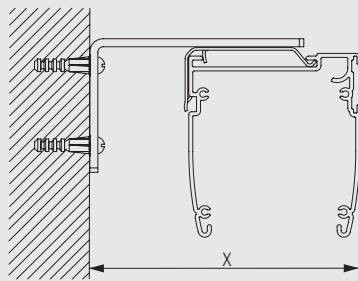


Die notwendigen Abstände richten sich nach Struktur und Konfektion des Stoffes sowie eventuell vorstehenden Hindernissen wie Heizungen, Fenstergriffen, Fensterbänken, etc.

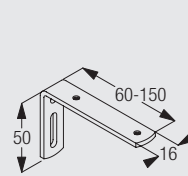
Decken- und Wandmontage mit Träger 2363



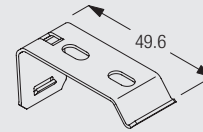
Wandmontage mit Träger 3134-38 und Träger 2521



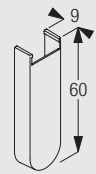
	X (mm)
3134	80 - 84
3135	100 - 104
3136	120 - 124
3137	140 - 144
3138	170 - 174



3134-38
Tragwinkel



2521
Träger



3133
Abdeckung (60 mm)

Zubehör Standard

2004	Beschwerungsprofil		2093	Ring	
2216	Kordel		2357	Pin	
2367	Sicherungsring (für 230 V Motoren)		2539	Flauschband	
3003	Spanner		3074	Ösenband (nur bei Liefer. mit Stoff)	
9004	Motor 230 V		10299	Adapter Platte Typ S inkl. Schraube	
10312	Motor 10-Serie, 230 V		10313	Motor mit integriertem Funk, 10-Serie, 230 V	
10322	Motor 20-Serie, 230 V		10323	Motor mit integriertem Funk, 20-Serie, 230 V	



Zubehör Optional

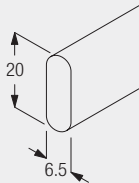
9005	Motor 230 V, 868 MHz		10293	Kabel Optional inkl. Stecker, in verschiedenen Längen	
------	----------------------	--	-------	---	--

Set

Unterm.	Seitliche Verspannung	2338	Drahthalter	2	
		8235	Halter Untermontage	2	
		8237	Endstück Verspannung	2	
		8249	Stelling	4	

Aufm.	Seitliche Verspannung	2338	Drahthalter	2	
		8236	Halter Aufmontage	2	
		8237	Endstück Verspannung	2	
		8249	Stellring	4	

Zubehör vermaßt

2004	Beschwerungsprofil	
------	--------------------	---

Motoren / Bedienungsarten

	10-Serie	20-Serie
Motor 10-Serie & 20-Serie		
	10312, 10313	10322, 10323



2350

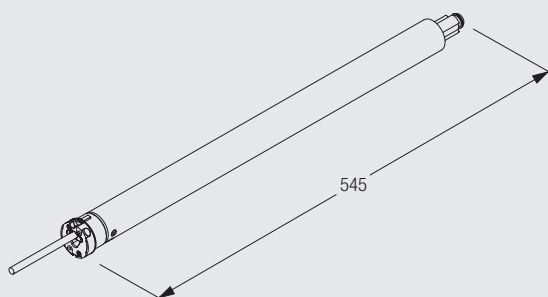
Motor Eigenschaften

Mechanische Endposition	•	
Elektronische Einstellung der Endposition mit Handsender oder Prüfkabel		•
Mechanische Laufzeit	•	
Elektronische Laufzeit		•
Zwei mögliche Zwischenpositionen einstellbar (nur mit Motor mit integriertem Funk)		•
Exakte Einstellung der Zwischenposition möglich		•
Parallelschaltung möglich ohne zusätzliche Relais		•
Parallelschaltung möglich ohne zusätzliche Relais mit Motor mit integriertem Funk	•	•
Soft stop		•
Kein Abschaltgeräusch	•	•
Anschlusskabel an Motor ansteckbar, in verschiedenen Längen erhältlich	•	•

Bedienungsarten

Silent Gliss Funksteuerungs-System 9940 (kombinierbar nur mit Motoren mit integriertem Funk)	•	•
Timer und Lichtsensor verfügbar	•	•
Verwendbar für alle Gebäudeautomations- und Bus-Systeme	•	•

Motoren Silent Gliss 10312 / 10313 / 10322 / 10323 (230 V)



- Spannung: 230 V AC
- Frequenz vom Empfänger bei Motor 10313 / 10323: 868 MHz
- Drehmoment: 5 Nm
- Drehzahl: 30 U/Min.
- Frequenz: 50 Hz
- Leistung: 150 W
- Stromstärke: 0,65 A
- Thermoschutz gegen Überlastung
- CE Standard
- Kabelanschluss

Montage und Bedienung

Montage (Prüfkabel)

Zur Einstellung der Motoren benötigen Sie ein optional erhältliches Prüfkabel.
Zum ändern der Endpositionen müssen Sie Zugang zum Ende (Stecker) des Motorkabels haben.

Bedienung

Bei gemeinsamer Bedienung (Gruppensteuerung) von Systemen mit Motoren der 10er Serie müssen zwingend Trennrelais verwendet werden.

Bitte beachten Sie dass die verwendeten Antriebe Asynchronmotoren sind. Aus diesem Grund existiert bei elektrischen Rollos eine Toleranz des Gleichlaufs. Ein zu einhundert Prozent synchrones Fahren der Anlagen ist nicht möglich. Dies ist nur von Bedeutung wenn Sie zwei oder mehrere Systeme nebeneinander montieren.

Steuerung und Anschluss-Schema

Steuerung

Informationen finden Sie im Katalog unter dem Kapitel „Steuerungen“.

Anschluss-Schema

Diese Unterlagen finden Sie auf unserer Website unter „Downloads“.
Sie können sich auch direkt an den technischen Service bei Silent Gliss wenden.



2350

www.silentgliss.de

Silent Gliss GmbH
Rebgartenweg 5
D - 79576 Weil am Rhein

Tel. +49 (0) 7621 6607 0
Fax +49 (0) 7621 6607 37
info@silentgliss.de

www.silentgliss.at

Silent Gliss GesmbH
Jochen Rindt Straße 1
A - 1230 Wien
Tel. +43 (0) 1 615 02 73
Fax +43 (0) 1 615 02 73-88

Silent Gliss GesmbH
Showroom & Export
Stubenring 6
A - 1010 Wien
Tel. +43 (0) 1 513 16 77
Fax +43 (0) 1 513 16 77-88
info@silentgliss.at